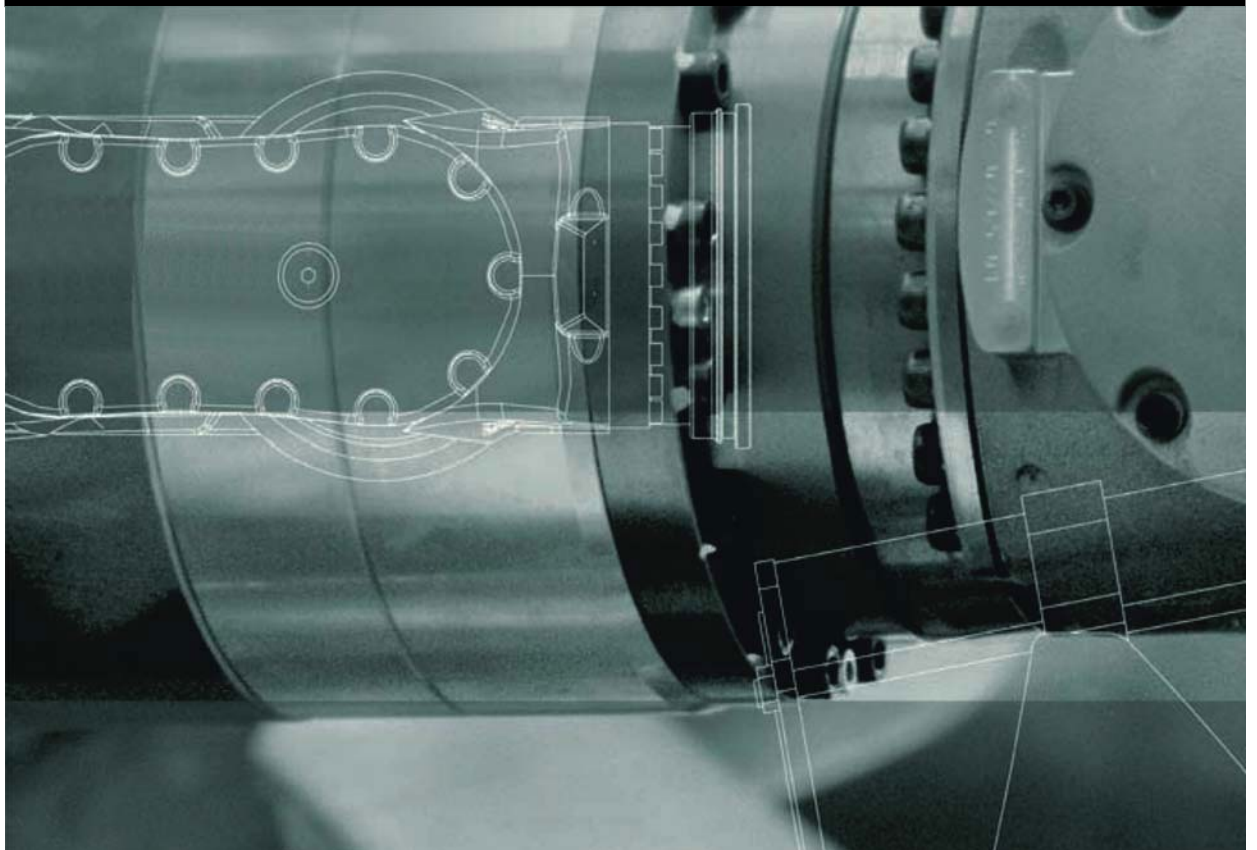


KR 5 scara R350, R550

Spécification



Publié le: 25.08.2011

Version: Spéz KR 5 scara V6 fr



© Copyright 2011

KUKA Roboter GmbH
Zugspitzstraße 140
D-86165 Augsburg
Allemagne

La présente documentation ne pourra être reproduite ou communiquée à des tiers, même par extraits, sans l'autorisation expresse du KUKA Roboter GmbH.

Certaines fonctions qui ne sont pas décrites dans la présente documentation peuvent également tourner sur cette commande. Dans ce cas, l'utilisateur ne pourra exiger ces fonctions en cas de nouvelle livraison ou de service après-vente.

Nous avons vérifié la concordance entre cette brochure et le matériel ainsi que le logiciel décrits. Des différences ne peuvent être exclues. Pour cette raison, nous ne pouvons garantir la concordance exacte. Les informations de cette brochure sont néanmoins vérifiées régulièrement afin d'inclure les corrections indispensables dans l'édition suivante.

Sous réserve de modifications techniques n'influençant pas les fonctions.

Traduction de la documentation originale

KIM-PS5-DOC

Publication:	Pub Spez KR 5 scara fr
Structure de livre:	Spez KR 5 scara V7.1
Version:	Spez KR 5 scara V6 fr

Table des matières

1	Description du produit	5
1.1	Aperçu du système de robot	5
1.2	Description du robot KR 5 scara	5
2	Caractéristiques techniques	7
2.1	Données de base	7
2.2	Caractéristiques des axes	8
2.3	Charges	13
2.3.1	Bride de fixation (option)	15
2.4	Charges des fondations	15
2.5	Caractéristiques supplémentaires	16
2.6	Plaques	17
3	Sécurité	19
3.1	Généralités	19
3.1.1	Responsabilité	19
3.1.2	Utilisation du robot industriel conforme aux fins prévues	19
3.1.3	Déclaration de conformité CE et déclaration de montage	20
3.1.4	Termes utilisés	21
3.2	Personnel	21
3.3	Enveloppe d'évolution, zones de protection et de danger	23
3.4	Déclencheurs de réactions de stop	24
3.5	Fonctions de sécurité	24
3.5.1	Aperçu des fonctions de sécurité	24
3.5.2	Logique de sécurité ESC	25
3.5.3	Sélecteur des modes	25
3.5.4	Protection opérateur	26
3.5.5	Dispositif d'ARRET D'URGENCE	27
3.5.6	Dispositif d'ARRET D'URGENCE externe	28
3.5.7	Dispositif d'homme mort	28
3.6	Equipement de protection supplémentaire	29
3.6.1	Mode pas à pas	29
3.6.2	Butées logicielles	29
3.6.3	Identifications au robot industriel	30
3.6.4	Dispositifs de protection externes	30
3.7	Aperçu des modes de fonctionnement et des fonctions de protection	31
3.8	Mesures de sécurité	31
3.8.1	Mesures générales de sécurité	31
3.8.2	Transport	32
3.8.3	Mise et remise en service	33
3.8.4	Antivirus et sécurité du réseau	34
3.8.5	Mode manuel	35
3.8.6	Simulation	35
3.8.7	Mode automatique	36
3.8.8	Maintenance et réparations	36
3.8.9	Mise hors service, stockage et élimination	37
3.8.10	Mesures de sécurité pour "Single Point of Control"	37

3.9	Normes et directives appliquées	38
4	Planification	41
4.1	Fixation aux fondations	41
4.2	Manuel de construction de la limitation mécanique de l'enveloppe des axes	41
4.2.1	Manuel de construction de la limitation mécanique de l'enveloppe de l'axe 1	42
4.2.2	Manuel de construction de la limitation mécanique de l'enveloppe de l'axe 2	43
4.2.3	Manuel de construction de la limitation mécanique de l'enveloppe de l'axe 3	43
5	Transport	45
5.1	Transport du robot	45
6	SAV KUKA	49
6.1	Demande d'assistance	49
6.2	Assistance client KUKA	49
	Index	57

1 Description du produit

1.1 Aperçu du système de robot

Le système de robot est formé des composants suivants :

- Manipulateur
- Commande de robot
- Boîtier de programmation portatif KCP
- Câbles de liaison
- Logiciel
- Options, accessoires

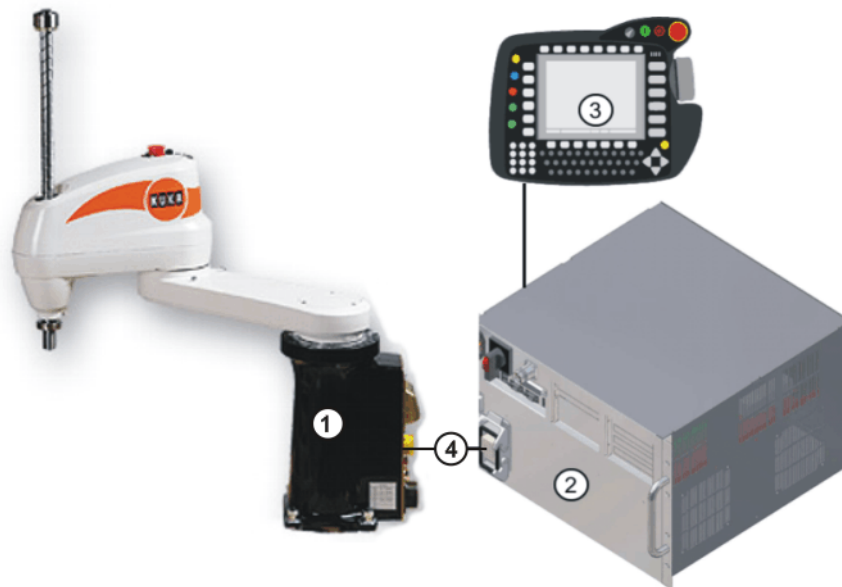


Fig. 1-1: Exemple d'un système de robot

- | | |
|---------------------|---|
| 1 le robot | 3 Boîtier de programmation portatif KCP |
| 2 Commande de robot | 4 Câble de liaison |

1.2 Description du robot KR 5 scara

Aperçu

Le robot est un robot à bras coudé à quatre axes en fonte d'alliage léger. Toutes les unités d'entraînement ainsi que les câbles sous tension sont configurés sous des recouvrements vissés pour obtenir une protection contre les impuretés et l'humidité.

Le robot est formé des sous-ensembles suivants :

- Bras
- Epaule
- Embase
- Installation électrique
- Broche



Fig. 1-2: Sous-ensembles principaux

- | | | | |
|---|--------|---|-------------------------|
| 1 | Bras | 4 | Embase |
| 2 | Broche | 5 | Installation électrique |
| 3 | Epaule | | |

Bras

Le bras comprend les axes 2, 3 et 4. Les axes 2 et 4 sont des axes de rotation, l'axe 3 est un axe de translation. Le bras contient tous les moteurs pour ces axes. L'axe 2 est entraîné directement via un réducteur, les axes 3 et 4 par un entraînement de la courroie dentée se trouvant en amont. Les moteurs de ces deux axes sont équipés chacun de freins.

La bride de fixation peut être fixée sur la connexion de l'axe 4.

Le type de robot est indiqué avec Z200 ou Z320 en fonction de la course de l'axe de translation 3. Z200 représente une course de 200 mm, Z320, une course de 320 mm.

Le connecteur rond à 10 pôles du câble E/S du poignet se trouve sur le bras.

Epaule

L'épaule est un corps creux. Elle est montée dans l'embase et vissée avec l'élément d'entraînement du bras. Les lignes d'alimentation et de signaux pour les entraînements des axes 2 à 4 et les câbles de l'alimentation en énergie (câble E/S du poignet et conduites d'air comprimé) passent par l'épaule.

Embase

L'embase est la base du robot. Le moteur de l'axe 1 y est installé. Elle forme l'interface pour les câbles de liaison entre le robot, la commande du robot et l'alimentation en énergie. Tous les câbles de liaison sont logés à la face arrière de l'embase. L'embase renferme les piles tampons pour la sauvegarde des données des axes du système de mesure de la course.

2 Caractéristiques techniques

2.1 Données de base

Données de base

Type	KR 5 scara R350 KR 5 scara R550
Nombre d'axes	4
Volume de travail	KR 5 scara R350-Z200 : 0,064 m ³ KR 5 scara R350-Z320 : 0,102 m ³ KR 5 scara R550-Z200 : 0,165 m ³ KR 5 scara R550-Z320 : 0,264 m ³
Répétabilité (ISO 9283)	KR 5 scara R350 : ± 0,015 mm KR 5 scara R550 : ± 0,020 mm
Point de référence volume de travail	Intersection des axes 3 et 4
Poids	env. 20 kg
Sollicitations dynamiques principales	Voir charges des fondations
Mode de protection du robot	IP 40, opérationnel, avec câbles de liaison connectés (selon EN 60529)
Niveau sonore	<75 dB (A) à l'extérieur du volume de travail
Position de montage	Sol
Surface, peinture	Plastique blanc, peinture blanche, embase noire

Interface système pneumatique

Pression de service, alimentation	0,05 à 0,35 MPa
Pression max.	0,59 MPa

Sollicitations aux vibrations

Service	aucune vibration permanente n'est autorisée brève, unique 0,5 g
Stockage et transport	brève, unique 3 g

Température ambiante

Service	0 °C à +40 °C (273 K à 313 K) Humidité relative de l'air ≤90 % Formation d'eau de condensation interdite.
Stockage et transport	-10 °C à +60 °C (263 K à 333 K) Humidité relative de l'air ≤75 % Formation d'eau de condensation interdite.

Conditions ambiantes

Service	<ul style="list-style-type: none"> ■ absence de poussières, gaz et liquides inflammables ■ absence de gaz et liquides agressifs et corrosifs ■ absence de projections de pièces ■ absence de projections de liquides ■ absence de charges électromagnétiques dues par ex. aux appareils de soudage ou variateurs HF
---------	--

Câbles de liaison

Longueurs de câbles : 4 m, 6 m, 12 m

Les câbles de liaison comprennent le câble moteur/ de données et le câble E/S du poignet. Les désignations suivantes des connecteurs et connexions sont utilisées :

Désignation du câble	Désignation du connecteur	Commande de robot - Robot
Câble moteur / Câble de données	X20 - CN22	Connecteur Harting - Connecteur rond
Câble E/S du poignet	X32 - CN20	Connecteur D-Sub - Connecteur rond
Terre	PE	Cosse M5 des deux côtés

Pour des indications détaillées sur les câbles de liaison, voir .

2.2 Caractéristiques des axes

Les caractéristiques s'appliquent aux robots KR 5 scara R350 et KR 5 scara R550 pour le montage au sol.

Caractéristiques des axes

Axe	Plage de mouvement, limitation logicielle	Vitesse pour charge nominale de 5 kg
1	+/-155°	525 °/s pour R350 450 °/s pour R550
2	+/-145°	525 °/s pour R350 720 °/s pour R550
3	pour Z200 : +246 mm / +46 mm pour Z320 : +246 mm / -74 mm	2 000 mm/s
4	+/-358°	2 400 °/s

La figure suivante précise les sens du mouvement et l'affectation des différents axes.

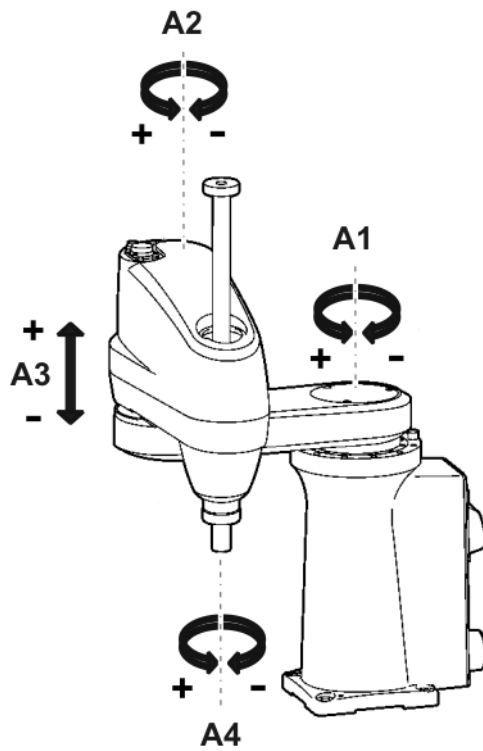


Fig. 2-1: Axes du robot

Enveloppe d'évolution

Les figures suivantes précisent la taille et la forme des enveloppes d'évolution.

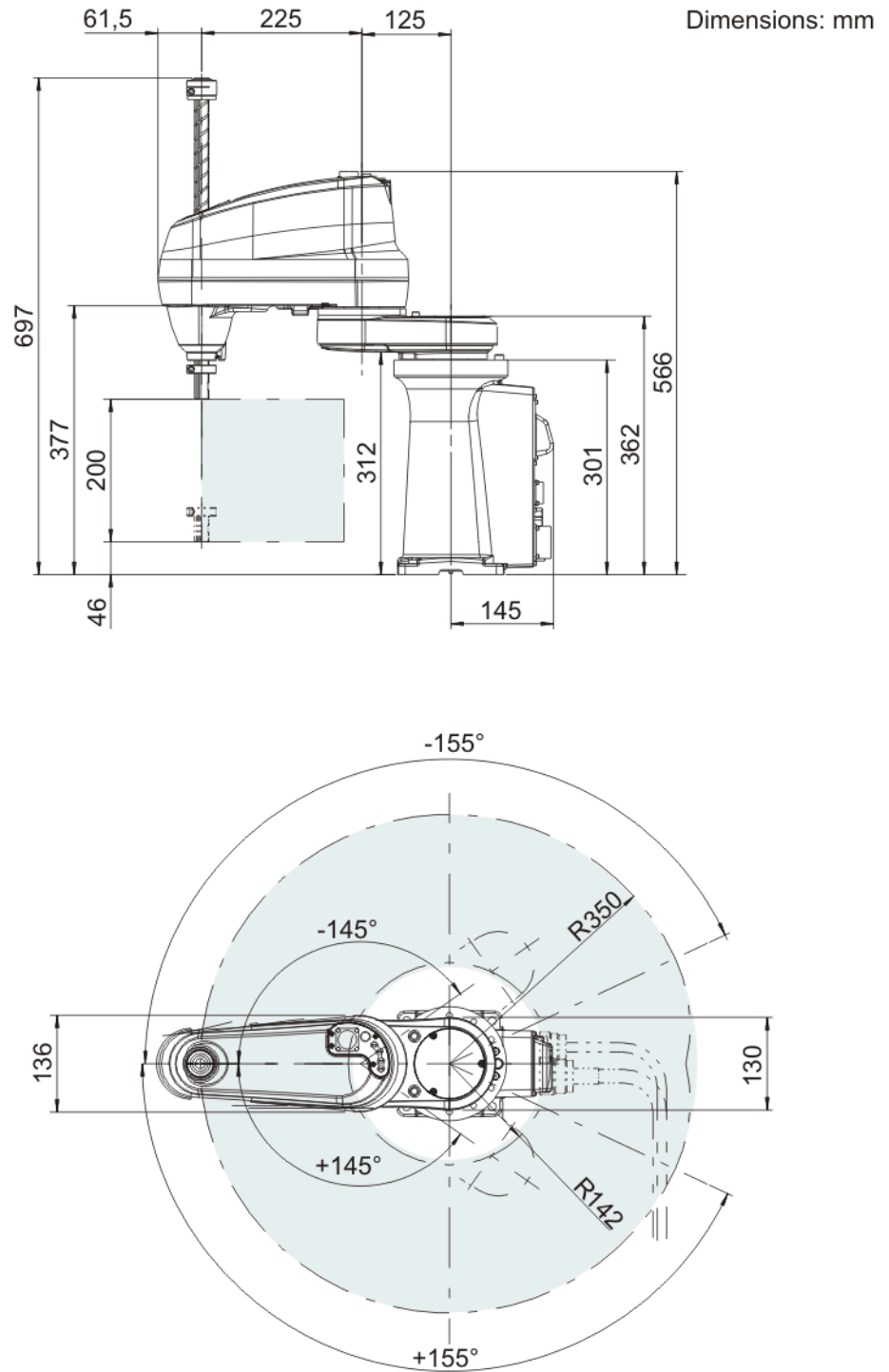


Fig. 2-2: Enveloppe d'évolution KR 5 scara R350 Z200

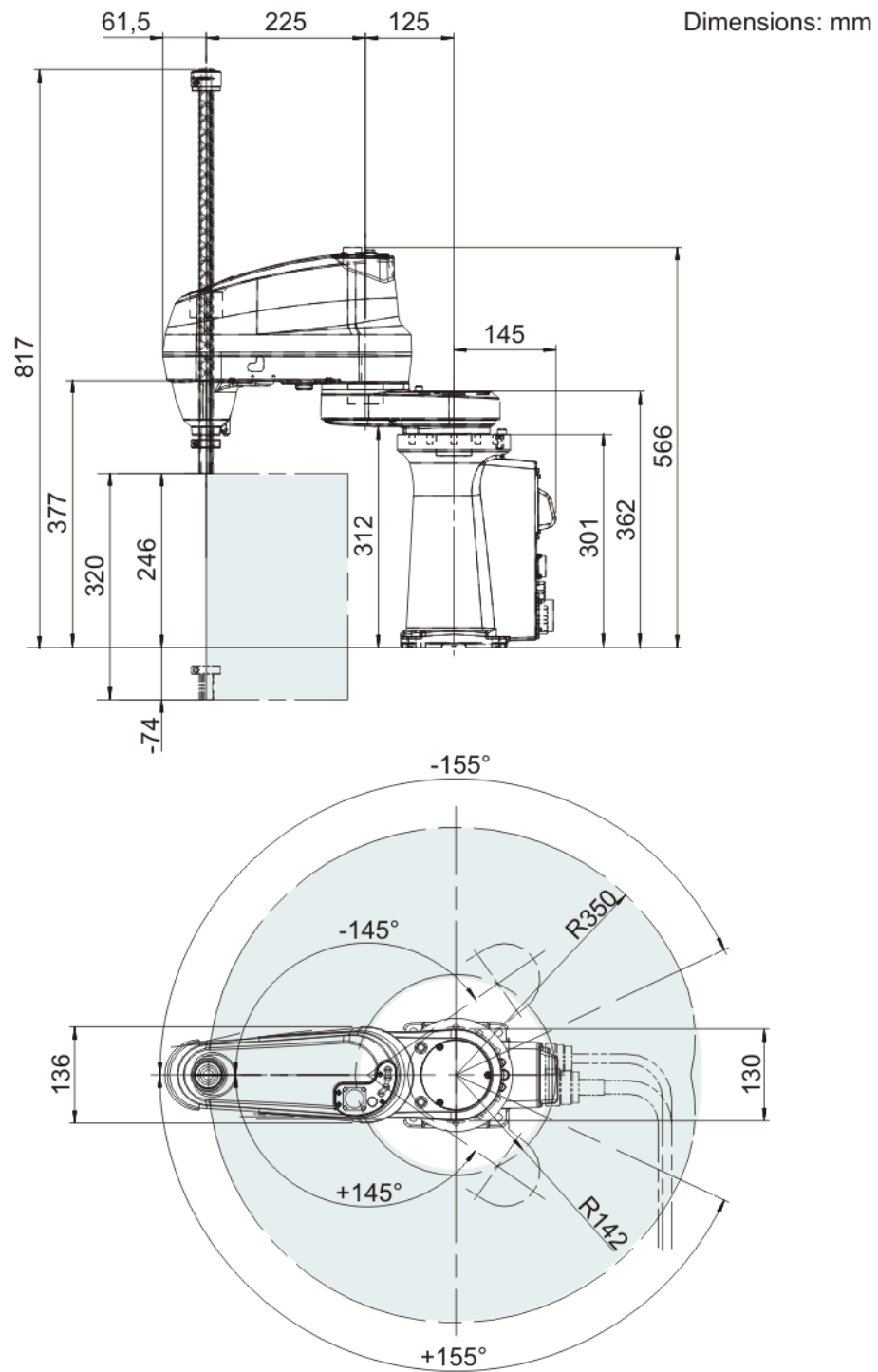


Fig. 2-3: Enveloppe d'évolution KR 5 scara R350 Z320

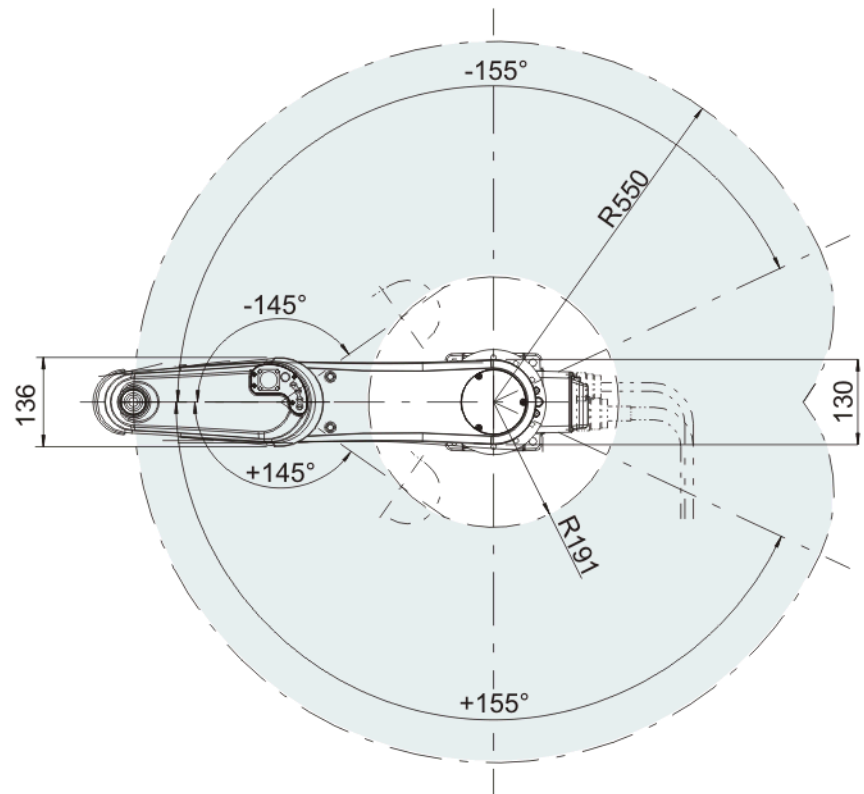
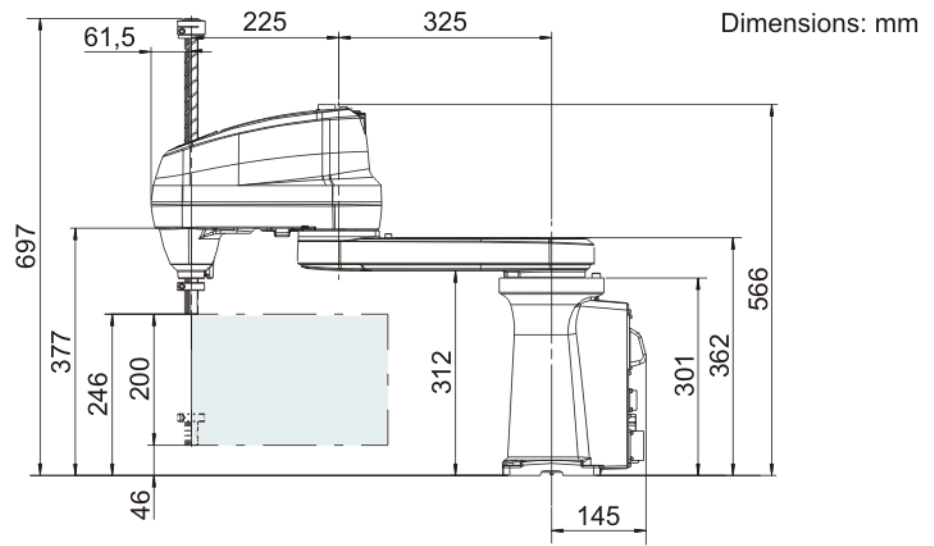


Fig. 2-4: Enveloppe d'évolution KR 5 scara R550 Z200

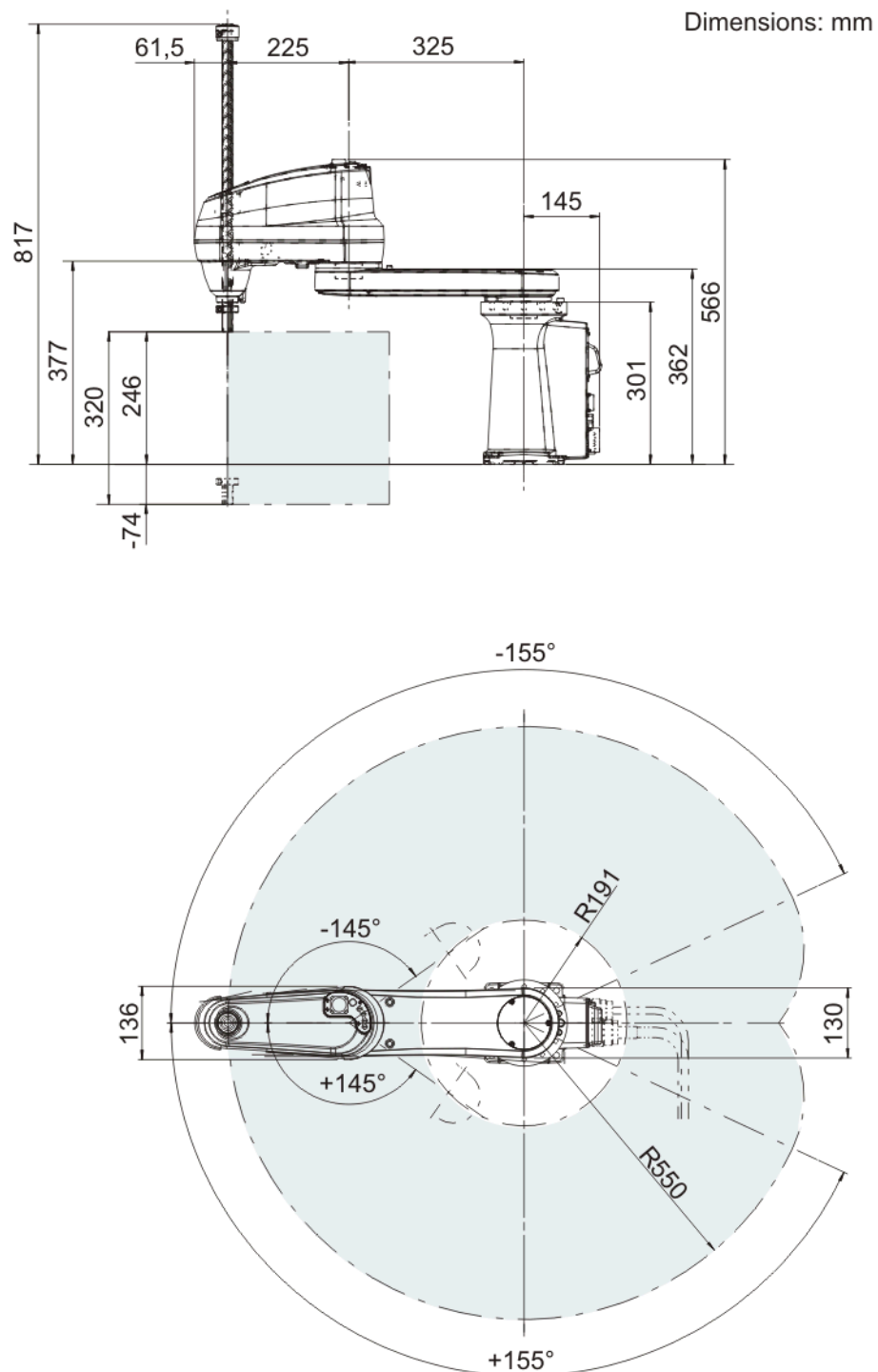


Fig. 2-5: Enveloppe d'évolution KR 5 scara R550 Z320

2.3 Charges

Charges

Robot	KR 5 scara
Charge nominale	5 kg
Distance avec centre de gravité de la charge L_x	100 mm
Distance avec centre de gravité de la charge L_y	0 mm
Distance avec centre de gravité de la charge L_z	80 mm
Charge totale max.	5 kg

Centre de gravité de la charge P

Le centre de gravité de toutes les charges se rapporte à la distance par rapport à la surface de la bride de fixation de l'axe 4.

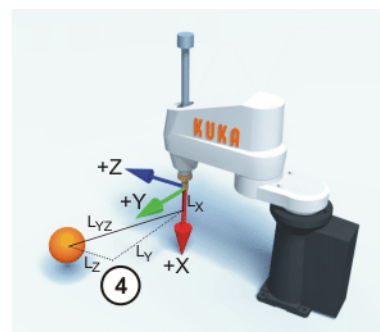
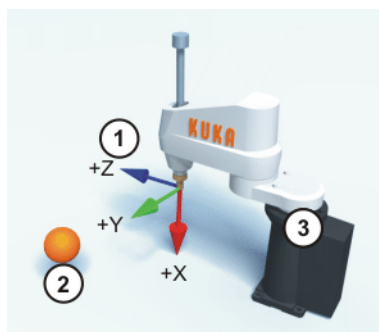


Fig. 2-6: Charge au robot

- 1 Système de coordonnées FLANGE
- 2 Centre de gravité de la charge
- 3 le robot
- 4 Distances L_x , L_y , L_z avec le centre de gravité de la charge

Diagramme des charges

L'inertie autorisée au point de conception (L_x , L_y , L_z) est de $0,1 \text{ kgm}^2$.

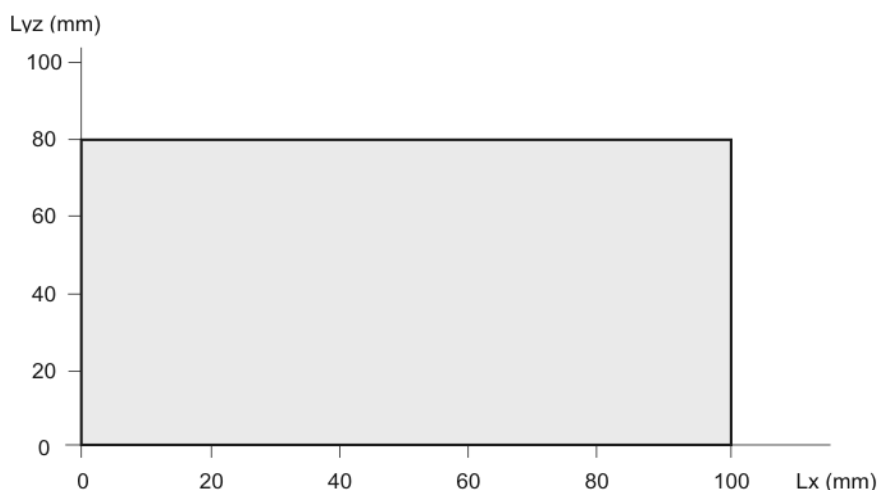


Fig. 2-7: Diagramme des charges

AVIS

Ces courbes de charge représentent la capacité de charge maximum. Il faut toujours vérifier les deux valeurs (charge admissible et moment d'inertie de masse). Un dépassement de cette capacité réduit la durée de vie du robot et surcharge les moteurs ainsi que les engrenages et transmissions. Il faudra en tous cas consulter KUKA Roboter GmbH auparavant.


Les valeurs ainsi déterminées sont indispensables pour définir le champ d'application du robot. Des données supplémentaires sont nécessaires pour la mise en service du robot conformément au manuel de service et de programmation du logiciel KUKA System Software.

Les inerties doivent être contrôlées avec KUKA.Load. L'entrée des données de charge dans la commande du robot est impérative !

Charge supplémentaire

Le robot ne peut prendre des charges supplémentaires.

2.3.1 Bride de fixation (option)

 La bride de fixation n'est pas comprise dans la livraison du robot.

Bride de fixation	DIN/ISO 9409-1-A31,5
Classe de résistance	10.9
Taille des vis	M5,5
Longueur de serrage	1,5 x diamètre nominal
Profondeur de vissage	6 mm
Élément d'adaptation	5 H7

Dimensions: mm

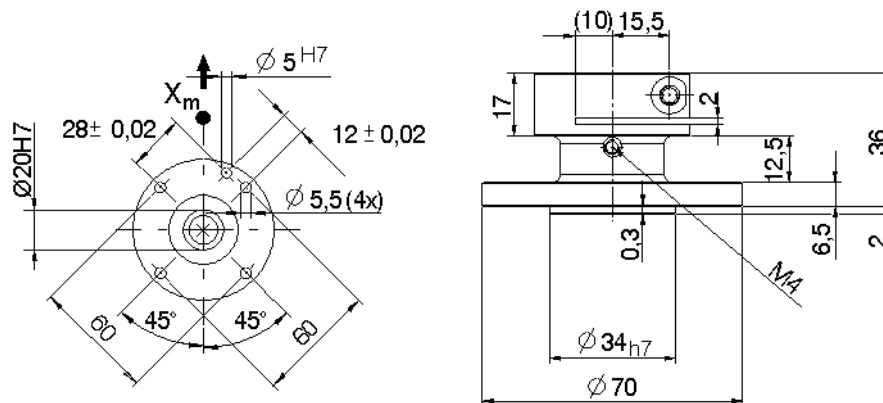


Fig. 2-8: Bride de fixation (option)

On peut construire la bride de fixation soi-même. Pour ce faire, les dimensions suivantes sont à respecter :

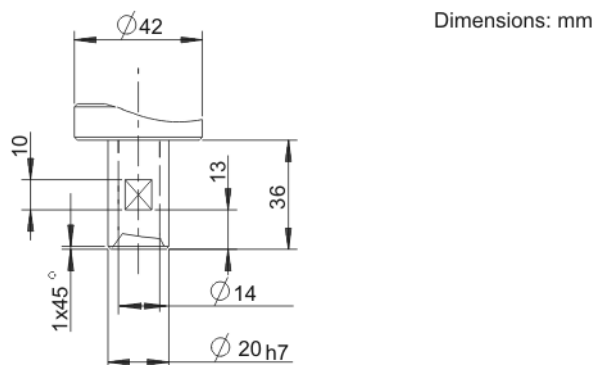


Fig. 2-9: Connexion A4

2.4 Charges des fondations

Charges des fondations

Les forces et les moments indiqués comprennent déjà la charge et la force (poids) du robot.

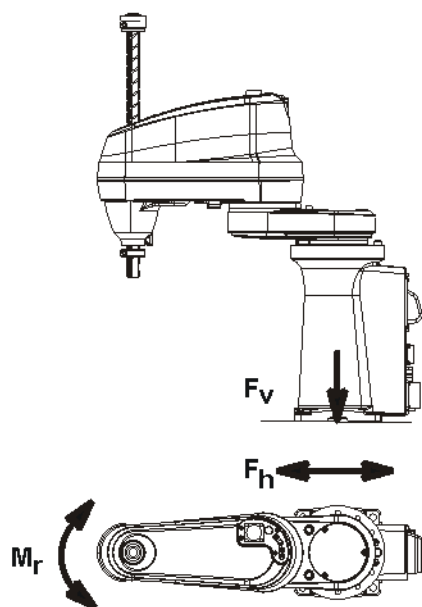


Fig. 2-10: Charges des fondations

Type de charge	Force/Moment/Masse
F_v = force verticale	$F_{vmax} = 200 \text{ N}$
F_h = force horizontale	$F_{hmax} = 3\,600 \text{ N}$ pour R350 $F_{hmax} = 3\,900 \text{ N}$ pour R550
M_r = couple	$M_{rmax} = 1\,300 \text{ Nm}$
Masse totale pour la charge des fondations	25 kg
Robot	20 kg
Charge totale (charge supplémentaire du bras + charge nominale admissible)	5 kg

2.5 Caractéristiques supplémentaires

Accessoires

Seuls des accessoires proposés et autorisés par KUKA peuvent être utilisés pour ce robot. Les équipements doivent posséder les certificats de conformité et d'homologation indispensables.

Filets de fixation

Les trous de fixations servent à fixer les recouvrements, les limitations des enveloppes des axes ou les conduits de câbles.

Dimensions: mm

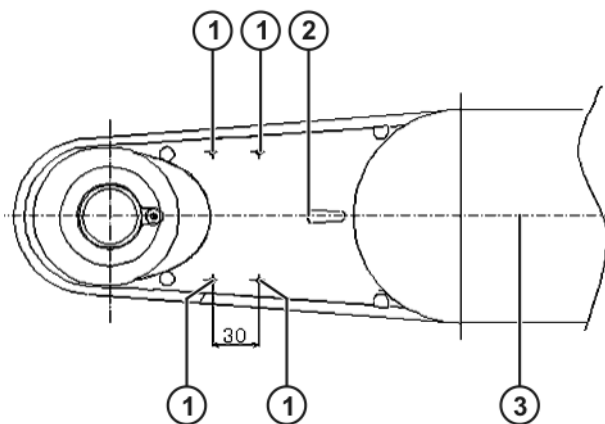


Fig. 2-11: Filets de fixation

- 1 4 trous, M3, 6 mm de profondeur
- 2 Bras
- 3 Epaule

2.6 Plaques

Plaques

Les plaques et les repères suivants sont montés sur le robot. Il est interdit de les enlever et de les modifier. Les plaques et les repères illisibles sont à remplacer.

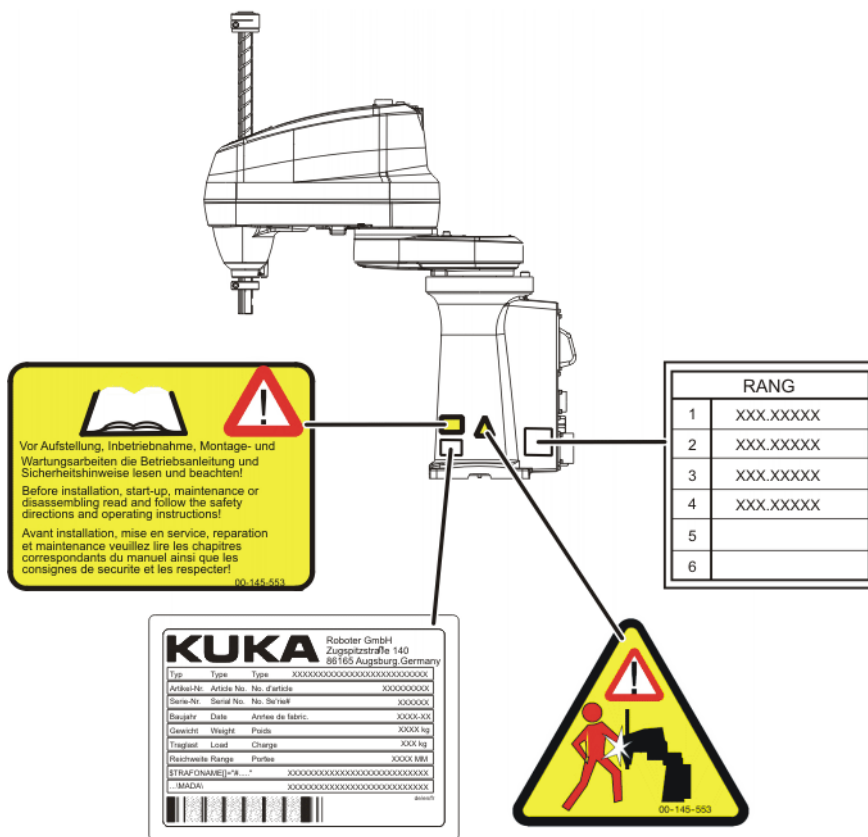


Fig. 2-12: Plaques

3 Sécurité

3.1 Généralités

3.1.1 Responsabilité

L'appareil décrit dans le présent document est ou un robot industriel ou un composant de robot industriel.

Composants du robot industriel :

- Manipulateur
- Commande du robot
- Boîtier de programmation portatif
- Câbles de liaison
- Axes supplémentaires (option)
par ex unité linéaire, table tournante/basculante, positionneur
- Logiciel
- Options, accessoires

Le robot industriel est construit conformément au niveau actuel de la technique et aux règles techniques reconnues en matière de sécurité. Cependant, l'utilisation non conforme peut se traduire par des dangers de blessures ou de mort et des dommages du robot industriel et d'autres valeurs matérielles.

Le robot industriel ne doit être utilisé que lorsqu'il est en parfait état technique, en tenant compte de la conformité d'utilisation, de la sécurité et des dangers. Son utilisation doit s'effectuer conformément aux prescriptions du présent document et à la déclaration de montage jointe à la livraison du robot industriel. Les défauts susceptibles de nuire à la sécurité doivent être éliminés sans retard.

Informations relatives à la sécurité

Les informations relatives à la sécurité ne pourront être interprétées en défaveur de la société KUKA Roboter GmbH. Même si toutes les remarques sont observées, on ne peut exclure un dommage corporel ou matériel dû au robot industriel.

Il est interdit de modifier le robot industriel sans autorisation préalable de KUKA Roboter GmbH. Les composants supplémentaires (outils, logiciels, etc.) non compris dans la fourniture KUKA Roboter GmbH peuvent être intégrés dans le robot industriel. En ce cas, la société ayant installé ces produits est responsable de tout dommage au robot industriel ou à d'autres valeurs matérielles causé par un tel composant.

Pour compléter le chapitre de sécurité, on dispose de consignes de sécurité supplémentaires dans cette documentation. Elles doivent également être prises en compte.

3.1.2 Utilisation du robot industriel conforme aux fins prévues

Le robot industriel est prévu exclusivement pour l'utilisation nommée dans le manuel ou dans les instructions de montage, au chapitre "Affectation".



Pour tout complément d'informations, veuillez consulter le chapitre "Affectation" du manuel ou les instructions de montage du robot industriel.

Tout usage autre ou divergent est considéré comme non conforme et n'est pas autorisé. Dans ce cas, le fabricant décline expressément toute responsa-

bilité pour les dommages éventuels occasionnés. Le risque est à la seule charge de l'exploitant.

La désignation "Usage conforme" s'applique également à l'observation du manuel et des instructions de montage pour chaque composant et en particulier au respect des intervalles de maintenance.

Erreur d'utilisation

Toute utilisation non conforme aux fins prévues est considérée comme une erreur d'utilisation et est interdite. Il s'agit, par ex, de :

- Transport de personnes et d'animaux
- Utilisation comme escalier
- Utilisation ne respectant pas les seuils de service
- Utilisation dans un environnement soumis à des risques de déflagration
- Utilisation sans dispositifs de protection supplémentaires
- Utilisation à l'extérieur

3.1.3 Déclaration de conformité CE et déclaration de montage

Avec ce robot industriel, nous avons affaire à une machine incomplète conformément à la directive CE des machines. Le robot industriel ne peut être mis en service que dans les conditions suivantes :

- Le robot industriel est intégré dans une installation.
Ou : le robot industriel compose une installation avec d'autres machines.
Ou : toutes les fonctions de sécurité et les dispositifs de protection indispensables pour une machine complète conformément à la Directive Machines CE ont été complétés sur le robot industriel.
- L'installation répond aux critères imposés par la Directive Machines CE. Ceci a été déterminé par un procédé d'évaluation de conformité.

Déclaration de conformité

L'intégrateur de système doit établir une déclaration de conformité selon la Directive Machines pour l'ensemble de l'installation. La déclaration de conformité est la base de l'identification CE de l'installation. Le robot industriel ne pourra être utilisé que conformément aux directives, lois et normes en vigueur dans le pays en question.

La commande de robot est certifiée CE conformément à la directive CEM et à la directive basse tension

Déclaration de montage

Le robot industriel est livré en tant que machine incomplète avec une déclaration de montage, conformément à l'annexe II B de la Directive Machines 2006/42/CE. Dans cette déclaration de montage se trouve une liste comprenant les exigences fondamentales respectées selon l'annexe I et les instructions de montage.

La déclaration de montage déclare que la mise en service de la machine incomplète est interdite jusqu'à ce que la machine incomplète soit montée dans une machine ou assemblée avec d'autres pièces pour former une machine correspondant aux exigences de la Directive Machines CE et répondant à la déclaration de conformité CE selon l'annexe II A.

La déclaration de montage reste auprès de l'intégrateur de système en tant que partie de la documentation technique de la machine incomplète.

3.1.4 Termes utilisés

Terme	Description
Enveloppe de l'axe	Enveloppe de chaque axe en degrés ou millimètres dans laquelle celui-ci peut se déplacer. Cette enveloppe doit être définie pour chaque axe.
Course d'arrêt	Course d'arrêt = course de réaction + course de freinage La course d'arrêt fait partie de la zone de danger.
Enveloppe d'évolution	Le manipulateur peut se déplacer dans l'enveloppe d'évolution. L'enveloppe d'évolution est formée des différentes enveloppes des axes.
Exploitant (Utilisateur)	L'exploitant d'un robot industriel est l'entrepreneur, l'employeur ou le délégué responsable de l'utilisation du robot industriel.
Zone de danger	La zone de danger est formée de l'enveloppe d'évolution et des courses d'arrêt.
KCP	Le boîtier de programmation portatif KCP (KUKA Control Panel) possède toutes les possibilités de commande et d'affichage indispensables à la commande et à la programmation du robot industriel.
Manipulateur	L'ensemble mécanique du robot et l'installation électrique correspondante
Zone de protection	La zone de protection se trouve hors de la zone de danger.
Catégorie de stop 0	Les entraînements sont arrêtés immédiatement et les freins sont serrés. Le manipulateur et les axes supplémentaires (option) effectuent un freinage proche de la trajectoire. Remarque : cette catégorie de stop est désignée en tant que STOP 0 dans la documentation.
Catégorie de stop 1	Le manipulateur et les axes supplémentaires (option) effectuent un freinage conforme à la trajectoire. Les entraînements sont arrêtés et les freins sont serrés après 1 sec. Remarque : cette catégorie de stop est désignée par le terme de STOP 1 dans la documentation.
Catégorie de stop 2	Les entraînements ne sont pas arrêtés et les freins ne sont pas serrés. Le manipulateur et les axes supplémentaires (option) freinent avec une rampe de freinage normale. Remarque : cette catégorie de stop est désignée par le terme de STOP 2 dans la documentation.
Intégrateur de système (intégrateur d'installation)	Les intégrateurs de système sont chargés d'intégrer le robot industriel dans une installation conformément à la sécurité et de le mettre ensuite en service.
T1	Mode de test "Manuel Vitesse Réduite" (≤ 250 mm/s)
T2	Mode de test "Manuel Vitesse Elevée" (≤ 250 mm/s autorisé)
Axe supplémentaire	Axe de déplacement n'appartenant pas au manipulateur mais piloté par la commande du robot. Par ex. unité linéaire, table tournante/basculante, Posiflex KUKA

3.2 Personnel

Les personnes ou groupes de personnes suivantes sont définies pour le robot industriel :

- Exploitant
- Personnel



Toute personne travaillant sur le robot industriel doit être familiarisée avec la documentation comprenant le chapitre de sécurité du robot industriel.

Exploitant

L'exploitant doit respecter les consignes et règlements concernant la sécurité des travailleurs. Il s'agit, par ex, des points suivants :

- L'exploitant doit garantir la surveillance.
- L'exploitant doit effectuer des formations à des intervalles déterminés.

Personnel

Le personnel doit être informé du type et de l'étendue des travaux, ainsi que des dangers possibles, avant de commencer ces travaux. Les sessions d'informations doivent être répétées régulièrement. Des sessions d'information sont également nécessaires après chaque incident particulier ou après des modifications techniques.

Font partie du personnel :

- l'intégrateur de système
- les utilisateurs, divisés comme suit :
 - le personnel de mise en service, de maintenance et de service
 - l'opérateur
 - le personnel d'entretien



La mise en place, l'échange, le réglage, la commande, la maintenance et la réparation devront se faire exclusivement d'après les directives du manuel ou des instructions de montage du composant respectif du robot industriel et ne devront être confiées qu'à un personnel qualifié et formé en conséquence.

Intégrateur de système

Le robot industriel est à intégrer par l'intégrateur de système dans l'installation en respectant la sécurité.

Responsabilités de l'intégrateur de système :

- Mise en place du robot industriel
- Connexion du robot industriel
- Exécution de l'analyse des dangers
- Utilisation des fonctions de sécurité et des dispositifs de protection nécessaires
- Etablissement de la déclaration de conformité
- Pose du sigle CE
- Création du manuel pour l'installation

Utilisateur

L'utilisateur doit remplir les conditions suivantes :

- L'utilisateur doit être formé pour les tâches à exécuter.
- Seul un personnel qualifié est en droit de travailler sur le robot industriel. Il s'agit de personnes en mesure d'évaluer les tâches à exécuter et de reconnaître les dangers potentiels par suite de leur formation, connaissances, expériences et maîtrise des normes en vigueur correspondantes.

Exemple

Les tâches du personnel peuvent être affectées selon le tableau suivant.

Tâches	Opérateur	Programmeur	Intégrateur de système
Commande de robot marche/arrêt	x	x	x
Lancer le programme	x	x	x
Sélection du programme	x	x	x

Tâches	Opérateur	Programmeur	Intégrateur de système
Sélection du mode	x	x	x
Mesure (Tool, Base)		x	x
Calibration du manipulateur		x	x
Configuration		x	x
Programmation		x	x
Mise en service			x
Maintenance			x
Réparations			x
Mise hors service			x
Transport			x



Seul un personnel qualifié est autorisé à travailler sur les systèmes électrique et mécanique du robot industriel.

3.3 Enveloppe d'évolution, zones de protection et de danger

Les enveloppes d'évolution doivent être limitées à la taille minimum requise. Une enveloppe d'évolution est à protéger par des dispositifs de protection.

Les dispositifs de protection (par ex. portes de protection) doivent se trouver dans la zone de protection. Lors d'un stop, le manipulateur et les axes supplémentaires (option) freinent et s'arrêtent dans la zone de danger.

La zone de danger est formée de l'enveloppe d'évolution et des courses d'arrêt du manipulateur et des axes supplémentaires (option). Cette zone est à limiter par des dispositifs de protection séparateurs pour exclure tout dommage matériel ou corporel.

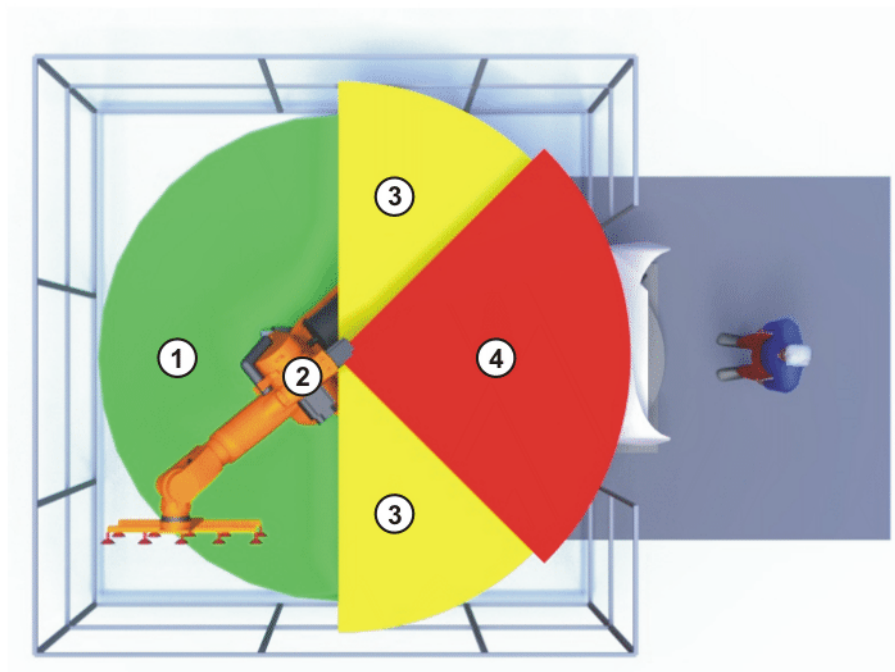


Fig. 3-1: Exemple enveloppe axe A1

1	Enveloppe d'évolution	3	Course d'arrêt
2	Manipulateur	4	Zone de protection

3.4 Déclencheurs de réactions de stop

Déclencheurs de réactions de stop

Les réactions du robot industriel au stop sont exécutées en fonction de la commande ou comme réaction à la surveillance et aux messages de défaut. Le tableau suivant précise les réactions au stop en fonction du mode de fonctionnement réglé.

STOP 0, STOP 1 et STOP 2 sont les définitions des stops selon DIN EN 60204-1:2006.

Déclencheur	T1, T2	AUT, AUT EXT
Ouvrir la porte de protection	-	STOP 1
Actionner ARRET D'URGENCE	STOP 0	STOP 1
Retirer l'homme mort	STOP 0	-
Lâcher la touche Start	STOP 2	-
Actionner la touche "Entraînements ARRET"	STOP 0	
Actionner la touche "STOP"	STOP 2	
Changer de mode	STOP 0	
Défaut capteur (liaison DSE-RDW ouverte)	STOP 0	
Annulation autorisation de déplacement	STOP 2	
Arrêt de la commande de robot	STOP 0	
Panne de tension		


3.5 Fonctions de sécurité

3.5.1 Aperçu des fonctions de sécurité

Fonctions de sécurité :

- Sélection du mode de fonctionnement
- Protection opérateur (= connexion pour le verrouillage de dispositifs de protection séparateurs)
- Dispositif d'ARRET D'URGENCE local (= interrupteur d'ARRET D'URGENCE au KCP)
- Dispositif d'ARRET D'URGENCE externe
- Dispositif d'homme mort

Ces circuits correspondent aux exigences de la catégorie 3 selon la norme EN 954-1.

 DANGER	Sans fonctions de sécurité et dispositifs de protection opérationnels, le robot industriel peut être la cause d'un dommage matériel ou corporel. Si des fonctions de sécurité ou des dispositifs de protection sont désactivés ou démontés, il est interdit d'exploiter le robot industriel.
---	--

3.5.2 Logique de sécurité ESC

La fonction et le déclenchement des fonctions de sécurité électroniques sont surveillés par la logique de sécurité ESC.

La logique de sécurité ESC (Electronic Safety Circuit ou Circuit de sécurité électronique) est un système de sécurité à 2 canaux à base de processeurs. Cette logique surveille en permanence tous les composants de sécurité connectés. En cas de panne ou d'interruption du circuit de sécurité, l'alimentation en tension arrête directement les entraînements pour obtenir un arrêt du robot industriel.

La réaction de stop déclenchée par la logique de sécurité ESC dépend du mode de fonctionnement dans lequel le robot industriel est exploité.

La logique de sécurité ESC surveille les entrées suivantes :

- Protection opérateur
- ARRET D'URGENCE local (= interrupteur d'ARRET D'URGENCE au KCP)
- ARRET D'URGENCE externe
- Dispositif d'homme mort
- Modes de fonctionnement
- Entrées qualifiantes

3.5.3 Sélecteur des modes

Le robot industriel peut être exploité dans les modes suivants :

- Manuel Vitesse Réduite (T1)
- Manuel Vitesse Elevée (T2)
- Automatique (AUT)
- Automatique Externe (AUT EXT)

Le mode est sélectionné avec le sélecteur de mode au KCP. Le sélecteur est commandé avec une clé qui peut être retirée. Sans clé, le sélecteur est verrouillé et le mode ne peut plus être changé.

Si le mode est changé lors du service, les entraînements sont arrêtés immédiatement. Le manipulateur et les axes supplémentaires (option) s'arrêtent avec un STOP 0.

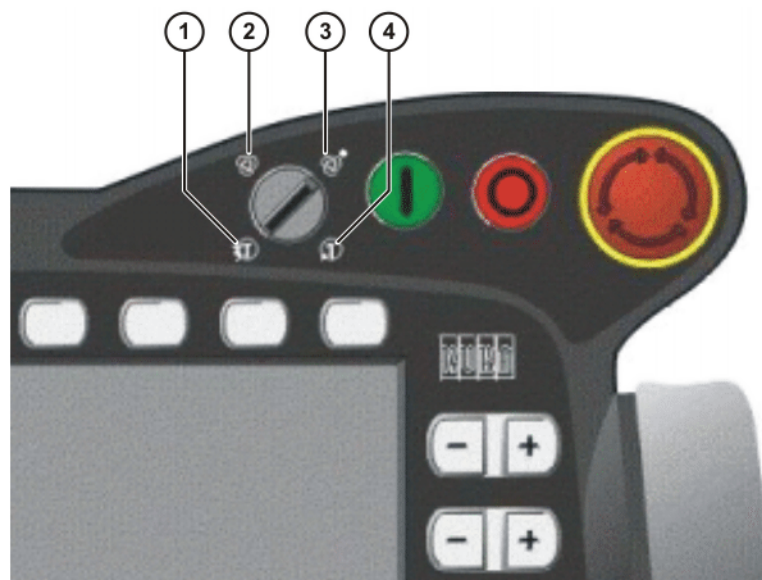


Fig. 3-2: Sélecteur de mode

- | | |
|---|-------------------------------|
| 1 | T2 (Manuel Vitesse Elevée) |
| 2 | AUT (Automatique) |
| 3 | AUT EXT (Automatique Externe) |
| 4 | T1 (Manuel Vitesse Réduite) |

Mode	Utilisation	Vitesses
T1	Pour le mode de test, la programmation et l'apprentissage	<ul style="list-style-type: none"> ■ Vérification de programme : Vitesse programmée, maximum 250 mm/s ■ Mode manuel : Vitesse en mode manuel, maximum 250 mm/s
T2	Pour mode de test	<ul style="list-style-type: none"> ■ Vérification de programme : Vitesse programmée
AUT	Pour robot industriel sans commande prioritaire Autorisé seulement avec circuit de sécurité fermé	<ul style="list-style-type: none"> ■ Mode de programme : Vitesse programmée ■ Mode manuel : pas possible
AUT EXT	Pour robot industriel avec commande prioritaire, p.ex. API Autorisé seulement avec circuit de sécurité fermé	<ul style="list-style-type: none"> ■ Mode de programme : Vitesse programmée ■ Mode manuel : pas possible

3.5.4 Protection opérateur

L'entrée pour la protection opérateur permet le verrouillage des dispositifs de protection séparateurs. Les dispositifs de protection, comme par ex. les portes de protection, peuvent être connectés à cette entrée à 2 canaux. Un mode automatique est impossible si aucun composant n'est connecté à cette entrée. En modes de test "Manuel, Vitesse Réduite" (T1) et "Manuel, Vitesse Elevée" (T2), la protection opérateur est inactive.

En cas de perte de signal lors du mode automatique (par ex. porte de protection est ouverte), le manipulateur et les axes supplémentaires (option) s'arrêtent avec un STOP 1. Si le signal est appliqué à l'entrée, le mode automatique peut être poursuivi.

La protection opérateur peut être connectée à la commande du robot via l'interface périphérie.

⚠ AVERTISSEMENT Il faut s'assurer que le signal de protection opérateur n'est pas seulement réactivé par la fermeture du dispositif de protection (par ex. porte de protection) mais uniquement après un acquittement manuel supplémentaire. Ce n'est qu'ainsi que l'on peut garantir que le mode automatique ne soit pas poursuivi par inadvertance, par ex. lors de la fermeture de la porte de protection, alors que des personnes se trouvent dans la zone de danger. Des dangers de mort, des risques de blessures graves ou de dommages matériels importants peuvent s'ensuivre si cela n'est pas respecté.

3.5.5 Dispositif d'ARRÊT D'URGENCE

Le dispositif d'ARRÊT D'URGENCE du robot industriel est l'interrupteur d'ARRÊT D'URGENCE sur le KCP. L'interrupteur doit être actionné en cas de situation dangereuse ou en cas d'urgence.

Réactions du robot industriel lorsque l'interrupteur d'ARRÊT D'URGENCE est actionné :

- Modes "Manuel Vitesse Réduite (T1)" et "Manuel Vitesse Elevée (T2)" :
Les entraînements s'arrêtent immédiatement. Le manipulateur et les axes supplémentaires (option) s'arrêtent avec un STOP 0.
- Modes automatiques (AUT et AUT EXT) :
Les entraînements sont arrêtés après 1 sec. Le manipulateur et les axes supplémentaires (option) s'arrêtent avec un STOP 1.

Pour pouvoir poursuivre le service, il faut libérer l'interrupteur d'ARRÊT D'URGENCE en le tournant et acquitter le message de stop.



Fig. 3-3: Interrupteur d'ARRÊT D'URGENCE au KCP

- 1 Interrupteur d' ARRÊT D'URGENCE

⚠ AVERTISSEMENT

Les outils et autres dispositifs reliés avec le manipulateur doivent être intégrés dans le circuit d'ARRET D'URGENCE côté installation si il peuvent provoquer des dangers. Des dangers de mort, des risques de blessures graves ou de dommages matériels importants peuvent s'ensuivre si cela n'est pas respecté.

3.5.6 Dispositif d'ARRET D'URGENCE externe

Des dispositifs d'ARRET D'URGENCE doivent être disponibles à chaque station pouvant déclencher un déplacement du robot ou une autre situation susceptible de provoquer des dangers. L'intégrateur de système doit garantir cela.

Un dispositif d'ARRET D'URGENCE externe au moins doit être installé. Ceci permet de disposer d'un dispositif d'ARRET D'URGENCE même lorsque le KCP est déconnecté.

Les dispositifs d'ARRET D'URGENCE externes sont connectés via l'interface client. Les dispositifs d'ARRET D'URGENCE externes ne sont pas compris dans la livraison du robot industriel.

3.5.7 Dispositif d'homme mort

Le dispositif d'homme mort du robot industriel est composé des interrupteurs d'homme mort au KCP.

Le KCP comprend 3 interrupteurs d'homme mort. Les interrupteurs d'homme mort ont trois positions :

- Non enfoncé
- Position moyenne
- Enfoncé

En modes de test, le manipulateur ne pourra être déplacé que si un interrupteur est maintenu en position moyenne (niveau du milieu). Lorsqu'on lâche l'interrupteur ou l'enfonce (Panique), les entraînements sont immédiatement arrêtés et le manipulateur s'arrête avec un STOP 0.

⚠ AVERTISSEMENT

Les interrupteurs d'homme mort ne doivent pas être fixés avec des rubans adhésifs ou d'autres moyens auxiliaires ou être manipulés d'une autre façon. Conséquence : danger de mort, risque de blessures graves ou de dommages matériels importants.



Fig. 3-4: Interrupteur d'homme mort au KCP

1 - 3 Interrupteur d'homme mort

3.6 Equipement de protection supplémentaire

3.6.1 Mode pas à pas

La commande de robot ne peut traiter un programme que pas à pas dans les modes "Manuel, Vitesse Réduite" (T1) et "Manuel, Vitesse Elevée" (T2). Cela signifie qu'un interrupteur d'homme mort et la touche Start doivent être maintenus enfoncés pour pouvoir traiter un programme.


Lorsque l'on lâche ou enfonce complètement (Position Panique) l'interrupteur, les entraînements sont immédiatement arrêtés et le manipulateur ainsi que les axes supplémentaires (option) s'arrêtent avec un STOP 0.

Si l'on ne lâche que la touche de Start, cela provoque un arrêt du robot industriel avec un STOP 2.

3.6.2 Butées logicielles

Les enveloppes de tous les axes du manipulateur et du positionneur sont limitées par des butées logicielles réglables. Ces butées logicielles doivent seulement protéger la machine. Il faut les régler de telle manière que le manipulateur / le positionneur ne puisse accoster les butées mécaniques.

Les butées logicielles sont réglées lors de la mise en service d'un robot industriel.


 Pour tout complément d'information à ce sujet, veuillez consulter le manuel de programmation et de commande.

3.6.3 Identifications au robot industriel

Toutes les plaques, remarques, symboles et repères font partie du système de sécurité du robot industriel. Il est interdit de les enlever ou de les modifier.

Identifications au robot industriel :

- Plaques de puissance
- Avertissements
- Symboles relatifs à la sécurité
- Plaques indicatrices
- Repères des câbles
- Plaques signalétiques

 Pour tout complément d'information à ce sujet, veuillez consulter les caractéristiques techniques dans le manuel ou les instructions de montage des composants du robot industriel.

3.6.4 Dispositifs de protection externes

Dispositifs de protection


Eviter l'entrée de personnes dans la zone de danger du manipulateur à l'aide de dispositifs de protection.

Les dispositifs de protection séparateurs doivent remplir les conditions suivantes :

- Ils correspondent aux exigences de la norme EN 953.
- Ils empêchent l'entrée de personnes dans la zone de danger et ne peuvent pas être franchis facilement.
- Ils sont fixés de façon fiable et peuvent résister aux forces prévisibles apparaissant lors de l'exploitation ou provenant de l'environnement.
- Ils ne représentent pas de danger et ne peuvent pas provoquer de danger.
- L'écart minimum avec la zone de danger est à respecter.

Les portes de protection (portes de maintenance) doivent remplir les conditions suivantes :

- Leur nombre est limité au minimum nécessaire.
- Les verrouillages (par ex. les interrupteurs de portes de protection) sont reliés à l'entrée protection opérateur de la commande du robot par les appareils de commutation des portes de protection ou l'API de sécurité.
- Les appareils de commutation, les interrupteurs et le type de circuit correspondent aux exigences de la catégorie 3 selon la norme EN 954-1.
- En fonction du risque : la porte de protection est bloquée également avec une fermeture ne permettant l'ouverture de la porte de protection que lorsque le manipulateur est arrêté de façon fiable.
- Le bouton pour acquitter la porte de protection est installé à l'extérieur de la zone définie par les dispositifs de protection.

 Pour tout complément d'information à ce sujet, veuillez consulter les normes et directives correspondantes. La norme EN 953 en fait également partie.

Autres dispositifs de protection

Les autres dispositifs de protection doivent être intégrés dans l'installation conformément aux normes et directives en vigueur.

3.7 Aperçu des modes de fonctionnement et des fonctions de protection

Le tableau suivant précise dans quel mode les fonctions de protection sont actives.

Fonctions de protection	T1	T2	AUT	AUT EXT
Protection opérateur	-	-	actif	actif
Dispositif d'ARRET D'URGENCE	actif	actif	actif	actif
Dispositif d'homme mort	actif	actif	-	-
Vitesse réduite avec vérification de programme	actif	-	-	-
Mode pas à pas	actif	actif	-	-
Butées logicielles	actif	actif	actif	actif

3.8 Mesures de sécurité

3.8.1 Mesures générales de sécurité

Le robot industriel ne doit être utilisé que lorsqu'il est en parfait état technique, en tenant compte de la conformité d'utilisation, de la sécurité et des dangers. Un dommage matériel ou corporel peut être la conséquence d'une erreur.

Même si la commande est arrêtée et bloquée, il faut s'attendre à des mouvements du robot industriel. Un faux montage (par ex. surcharge) ou des défauts mécaniques (par ex. défaut des freins) peuvent se traduire par un affaissement du manipulateur ou des axes supplémentaires. Si l'on travaille sur un robot industriel hors service, il faut amener le manipulateur et les axes supplémentaires en position, au préalable, de manière à ce qu'ils ne puissent bouger d'eux-mêmes, avec ou sans effet de la charge. Si ceci ne peut être exclu, il faut prévoir un support adéquat pour le manipulateur et les axes supplémentaires.

⚠ DANGER Sans fonctions de sécurité et dispositifs de protection opérationnels, le robot industriel peut être la cause d'un dommage matériel ou corporel. Si des fonctions de sécurité ou des dispositifs de protection sont désactivés ou démontés, il est interdit d'exploiter le robot industriel.

⚠ AVERTISSEMENT La présence d'une personne sous l'ensemble mécanique du robot peut provoquer la mort ou de graves blessures. C'est la raison pour laquelle il est interdit de se trouver sous l'ensemble mécanique du robot !

⚠ ATTENTION Lors du service, les moteurs atteignent des températures pouvant donner lieu à des brûlures. Éviter tout contact. Il faut donc prendre des mesures de protection appropriées, par ex. porter des gants de protection.

KCP

L'exploitant doit garantir que le robot industriel avec le KCP ne soient commandés que par un personnel autorisé.

Si plusieurs KCP sont connectés à une installation, il faut veiller à ce que chaque KCP soit affecté sans équivoque au robot industriel lui correspondant. Aucune confusion ne doit avoir lieu.

⚠ AVERTISSEMENT

L'exploitant doit garantir que les KCP désaccouplés soient immédiatement retirés de l'installation et gardés hors de vue et de portée du personnel travaillant sur le robot industriel. Cela sert à éviter des confusions entre les dispositifs d'ARRET D'URGENCE actifs ou inactifs.

Des dangers de mort, des risques de blessures graves ou de dommages matériels importants peuvent s'ensuivre si cela n'est pas respecté.

Clavier externe, souris externe

Un clavier externe et/ou une souris externe ne doivent être utilisés que dans les conditions suivantes :

- Les travaux de mise en service ou de maintenance sont effectués.
- Les entraînements sont arrêtés.
- Aucune personne ne se trouve dans la zone de danger.

Le KCP ne doit pas être utilisé tant qu'un clavier et/ou une souris externes sont connectés.

Il faudra retirer le clavier externe et/ou la souris externe dès que les travaux de mise en service ou de maintenance sont achevés ou lorsque le KCP est connecté.

Pannes

En cas de panne du robot industriel, procéder comme suit :

- Arrêter la commande du robot pour la protéger contre toute remise en service interdite (par ex. avec un cadenas).
- Signaler la panne par une plaque avec la remarque adéquate.
- Tenir un livre des défauts et pannes.
- Eliminer la panne et contrôler le fonctionnement.

Modifications

Après toute modification du robot industriel, il faudra vérifier si le niveau de sécurité nécessaire est garanti. Pour ce contrôle, il faut respecter les règlements concernant la sécurité des travailleurs du pays ou de la région en question. De plus, tester tous les circuits électriques de sécurité quant à leur fonctionnement fiable.

Tout nouveau programme ou programme modifié est d'abord à tester en mode "Manuel Vitesse Réduite" (T1).

Si des modifications ont été effectuées sur le robot industriel, les programmes existants doivent tout d'abord être testés en mode "Manuel Vitesse Réduite" (T1). Ceci est valable pour tous les composants du robot industriel et inclus également les modifications effectuées sur le logiciel et les réglages de configuration.

3.8.2 Transport**Manipulateur**

La position prescrite pour le transport du manipulateur doit être observée. Le transport doit se faire conformément au manuel et aux instructions de montage du manipulateur.

Commande de robot

La commande de robot doit être transportée et montée verticalement. Tout choc ou toute secousse lors du transport est à éviter pour exclure un endommagement de la commande de robot.

Le transport doit se faire conformément au manuel et aux instructions de montage de la commande de robot.

Axe supplémentaire (option)

La position prescrite pour le transport de l'axe supplémentaire (par ex. unité linéaire, table tournante/basculante, positionneur KUKA) doit être observée. Le transport doit se faire conformément au manuel et aux instructions de montage de l'axe supplémentaire.

3.8.3 Mise et remise en service

Avant la première mise en service d'installations et d'appareils, il faut avoir effectué un contrôle garantissant que les installations et appareils soient complets et fonctionnels, qu'il peuvent être exploités de façon fiable et que d'éventuelles pannes puissent être reconnues.

Pour ce contrôle, il faut respecter les règlements concernant la sécurité des travailleurs du pays ou de la région en question. De plus, tester tous les circuits électriques de sécurité quant à leur fonctionnement fiable.



Les mots de passe pour l'enregistrement dans le logiciel KUKA System Software en tant qu'expert ou administrateur doivent être modifiés avant la mise en service et ne doivent être communiqués qu'au personnel autorisé.



DANGER

La commande de robot est préconfigurée pour le robot industriel correspondant. Si des câbles sont échangés, le manipulateur et les axes supplémentaires (option) peuvent contenir des données erronées et causer ainsi des dommages matériels ou corporels. Si l'installation est composée de plusieurs manipulateurs, les câbles de liaison doivent toujours être connectés au manipulateur et à la commande de robot correspondante.



Si des composants supplémentaires (par ex. des câbles) non compris dans la fourniture KUKA Roboter GmbH sont intégrés dans le robot industriel, l'exploitant devra garantir que ces composants n'entravent ou ne désactivent aucune fonction de sécurité.

AVIS

Si la température intérieure de l'armoire de la commande de robot diffère trop de la température ambiante, de l'eau de condensation peut se former qui pourrait endommager le système électrique. La commande de robot ne pourra être mise en service que quand la température intérieure de l'armoire se sera adaptée à la température ambiante.

Contrôle de la fonction

Avant la mise et la remise en service, les contrôles suivants doivent être effectués :

Contrôle général :

Il faut s'assurer des points suivants :

- Le robot industriel est mis en place et fixé de façon correcte conformément aux indications de la documentation.
- Aucun corps étranger, pièce défectueuse ou lâche ne se trouve sur le robot industriel.
- Tous les dispositifs de protection nécessaires sont installés correctement et opérationnels.
- Les valeurs de connexion du robot industriel concordent avec la tension secteur locale.
- La terre et le câble de compensation du potentiel ont une longueur suffisante et sont correctement connectés.
- Les câbles de connexion sont correctement connectés et les connecteurs sont verrouillés.

Contrôle des circuits de sécurité :

Pour les circuits de sécurité suivants, il faut effectuer un test de fonction afin de s'assurer qu'ils travaillent correctement :

- Dispositif d'ARRET D'URGENCE local (= interrupteur d'ARRET D'URGENCE au KCP)
- Dispositif d'ARRET D'URGENCE externe (entrée et sortie)
- Dispositif d'homme mort (dans les modes de test)
- Protection opérateur (dans les modes automatiques)
- Entrées qualifiantes (si connectées)
- Toutes les autres entrées et sorties utilisées importantes pour la sécurité

Contrôler la commande de la vitesse réduite :

Lors de ce contrôle, procéder comme suit :

1. Programmer une trajectoire droite et programmer la vitesse maximum possible.
2. Déterminer la longueur de la trajectoire.
3. Parcourir la trajectoire en mode T1 avec un override de 100 % et mesurer ce faisant la durée du parcours avec un chronomètre.

AVERTISSEMENT

Lorsque la trajectoire est parcourue, aucune personne ne doit se trouver dans la zone de danger. Ceci provoque un risque de blessures graves ou un danger de mort.

4. Calculer la vitesse à partir de la longueur de la trajectoire et de la durée du parcours mesurée.

La commande de la vitesse réduite travaille de façon correcte si les résultats suivants sont atteints :

- La vitesse ainsi obtenue ne dépasse pas 250 mm/s.
- Le robot s'est déplacé sur la trajectoire programmée (c'est-à-dire de façon droite et sans détours).

Paramètres machine

S'assurer que la plaque signalétique de la commande de robot présente des paramètres machine identiques à celles de la déclaration de montage. Les paramètres machine sur la plaque signalétique du manipulateur et des axes supplémentaires (option) doivent être présents lors de la mise en service.

DANGER

Il est interdit de déplacer le robot industriel si les faux paramètres machine sont chargés ! Si cela n'est pas respecté, des risques de mort, de blessures graves ou de dommages matériels importants peuvent s'ensuivre. Les paramètres machine corrects doivent être chargés.

3.8.4 Antivirus et sécurité du réseau

L'exploitant du robot industriel est responsable de la protection du logiciel par un antivirus toujours mis à jour. Si la commande du robot est intégrée dans un réseau accédant au réseau d'entreprise ou à la toile, il est recommandé de le doter d'un pare-feu.



Pour une application optimale de nos produits, nous recommandons à nos clients de garder leur antivirus à jour. Pour tout complément d'information sur les mises à jour, visitez www.kuka.com

3.8.5 Mode manuel

Le mode manuel est le mode pour les travaux de réglage. Les travaux de réglage sont tous les travaux devant être exécutés sur le robot industriel pour pouvoir commencer le mode automatique. Font partie des travaux de réglage :

- Mode pas à pas
- Apprentissage
- Programmation
- Vérification de programme

Lors du mode manuel, il faut respecter les points suivants :

- Si les entraînements ne sont plus nécessaires, il faut les arrêter pour éviter que le manipulateur ou les axes supplémentaires (option) ne soient déplacés par inadvertance.
Tout nouveau programme ou programme modifié est d'abord à tester en mode "Manuel Vitesse Réduite" (T1).
- Un outil, le manipulateur ou des axes supplémentaires (option) ne doivent jamais entrer en contact avec la grille de protection ou dépasser la grille.
- Les pièces, outils ou autres objets ne doivent être ni coincés, ni tomber, ni provoquer des courts-circuits par suite d'un mouvement du robot industriel.
- Tous les travaux de réglage doivent être effectués le plus loin possible hors de la zone limitée par des dispositifs de protection.

Si les travaux de réglage doivent être effectués à l'intérieur de la zone limitée par des dispositions de protection, les points suivants doivent être respectés.

En mode **Manuel Vitesse Réduite (T1)** :

- Si cela peut être évité, aucune autre personne ne doit se trouver dans la zone limitée par des dispositifs de protection.
Si il est nécessaire que plusieurs personnes se trouvent dans la zone limitée par des dispositifs de protection, les points suivants doivent être respectés :
 - Chaque personne doit disposer d'un dispositif d'homme mort.
 - Toutes les personnes doivent avoir une vue dégagée sur le robot industriel.
 - Toutes les personnes doivent pouvoir avoir un contact visuel permanent.
- L'opérateur doit prendre une position dans laquelle il peut visualiser la zone de danger et éviter un danger éventuel.

En mode **Manuel Vitesse Elevée (T2)** :

- Ce mode ne doit être utilisé que si l'application exige un test avec une vitesse supérieure à celle du mode "Manuel Vitesse Réduite".
- L'apprentissage et la programmation ne sont pas autorisés dans ce mode.
- L'opérateur doit s'assurer que les dispositifs d'homme mort sont en état de fonctionner avant de commencer le test.
- L'opérateur doit prendre position hors de la zone de danger.
- Aucune autre personne ne doit se trouver dans la zone limitée par des dispositifs de protection. L'opérateur doit garantir cela.

3.8.6 Simulation

Les programmes de simulation ne reproduisent pas parfaitement la réalité. Les programmes de robots créés dans des programmes de simulation sont à

tester dans l'installation en mode **Manuel Vitesse Réduite (T1)**. Le cas échéant, il faut corriger le programme.

3.8.7 Mode automatique

Le mode automatique n'est autorisé que si les mesures de sécurité suivantes sont remplies :

- Tous les dispositifs de sécurité et de protection sont présents et fonctionnent.
- Aucune personne ne se trouve dans l'installation.
- Les procédures prescrites sont respectées.

Si le manipulateur ou un axe supplémentaire (option) s'arrête sans raison évidente, on ne pourra pénétrer dans la zone de danger qu'après avoir déclenché un ARRET D'URGENCE.

3.8.8 Maintenance et réparations

Après les travaux de maintenance et de réparations, il faudra vérifier si le niveau de sécurité nécessaire est garanti. Pour ce contrôle, il faut respecter les règlements concernant la sécurité des travailleurs du pays ou de la région en question. De plus, tester tous les circuits électriques de sécurité quant à leur fonctionnement fiable.

La maintenance et la réparation doivent garantir un état fiable et sûr du robot ou son rétablissement après une panne. La réparation comprend le dépiage du défaut et sa réparation.

Mesures de sécurité lorsqu'on travaille sur le robot industriel :

- Exécuter les opérations hors de la zone de danger du robot. S'il faut travailler dans la zone de danger, l'exploitant doit définir des mesures de protection supplémentaires pour exclure tout dommage corporel.
- Mettre le robot industriel hors service et le bloquer pour éviter toute remise en service (p.ex. avec un cadenas). S'il faut travailler lorsque la commande de robot est en service, l'exploitant doit définir des mesures de protection supplémentaires pour exclure tout dommage corporel.
- S'il faut travailler lorsque la commande de robot est en service, les opérations ne peuvent être effectuées qu'en mode T1.
- Signaler les opérations par une plaque sur l'installation. Cette plaque doit rester en place même lorsque le travail est interrompu.
- Les équipements d'ARRET D'URGENCE doivent rester actifs. S'il faut désactiver des fonctions de sécurité ou des dispositifs de protection par suite des travaux de maintenance ou de réparation, il faut ensuite à nouveau rétablir immédiatement la protection.

Un composant défectueux est à remplacer par un nouveau composant ayant le même numéro d'article ou par un composant signalé comme équivalent par KUKA Roboter GmbH.

Les règles du manuel sont à respecter pour exécuter les travaux de nettoyage et d'entretien.

Commande de robot

Même si la commande du robot est hors service, des pièces connectées à la périphérie peuvent être sous tension. Les sources externes doivent donc être arrêtées si l'on travaille sur la commande du robot.

Les directives CRE sont à respecter lorsqu'on travaille sur les composants de la commande du robot.

Une fois la commande de robot arrêtée, différents composants peuvent se trouver sous une tension de plus de 50 V (jusqu'à 600 V) pendant plusieurs minutes. Il est donc interdit de travailler sur le robot industriel pendant ce temps pour exclure tout risque de blessures très dangereuses.

La pénétration d'eau et de poussière dans la commande du robot doit être évitée.

Matières dangereuses

Mesures de sécurité lors de la manipulation des matières dangereuses :

- Eviter tout contact intensif prolongé ou répété avec la peau.
- Eviter si possible d'inhaler les vapeurs ou les brouillards d'huile.
- Nettoyer et soigner votre peau.



Pour garantir une application sans danger de nos produits, nous recommandons à nos clients de demander les fiches techniques actualisées des fabricants de matières dangereuses.

3.8.9 Mise hors service, stockage et élimination

La mise hors service, le stockage et l'élimination du robot industriel doivent répondre aux législations, normes et directives en vigueur dans le pays en question.

3.8.10 Mesures de sécurité pour "Single Point of Control"

Aperçu

Si certains composants sont utilisés au robot industriel, des mesures de sécurité doivent être effectuées afin de réaliser complètement le principe du "Single Point of Control".

Composants :

- Interpréteur Submit
- API
- Serveur OPC
- Outils de télécommande
- Clavier externe/souris



L'exécution d'autres mesures de sécurité peut être nécessaire. Il convient d'en décider en fonction du cas d'application. Ceci incombe à l'intégrateur de système, au programmeur ou à l'exploitant de l'installation.

Comme seul l'intégrateur de système connaît les états sûrs des actionneurs à la périphérie de la commande du robot, il lui incombe de faire passer ces actionneurs dans un état sûr en cas d'ARRET D'URGENCE par ex.

Clavier externe/souris

Ces composants permettent de modifier des programmes, des sorties ou d'autres paramètres de la commande du robot sans que les personnes se trouvant dans l'installation s'en rendent nécessairement compte.

Mesures de sécurité :

- N'utiliser qu'une unité de commande à chaque commande de robot.
- Il convient de retirer le clavier et la souris de la commande du robot avant de travailler dans l'installation avec le KCP.

Serveur OPC et outils de télécommande

Ces composants permettent de modifier des programmes, des sorties ou d'autres paramètres de la commande du robot via des accès en écriture, sans que les personnes se trouvant dans l'installation s'en rendent nécessairement compte.

Mesures de sécurité :

- Ces composants sont exclusivement conçus par KUKA pour le diagnostic et la visualisation.

Les programmes, les sorties ou d'autres paramètres de la commande du robot ne doivent pas être modifiés avec ces composants.

Interpréteur Submit, API

Si, avec l'interpréteur Submit ou l'API, des mouvements (par ex. des entraînements ou des préhenseurs) sont activés via le système E/S et si ils ne sont pas protégés par ailleurs, alors cette activation a également lieu en mode T1 et T2 ou durant un ARRET D'URGENCE.

Si, avec l'interpréteur Submit ou l'API, des variables ayant des effets sur les déplacements du robot (par ex. Override) sont modifiées, alors ceci a également lieu en mode T1 et T2 ou durant un ARRET D'URGENCE.

Mesures de sécurité :

- Ne pas modifier les signaux et les variables concernant la sécurité (par ex. mode, ARRET D'URGENCE, contact de porte de protection) avec l'interpréteur Submit ou l'API.
- Si des modifications sont cependant nécessaires, tous les signaux et variables concernant la sécurité doivent être reliés de façon à ne pas pouvoir être mis dans un état dangereux pour la sécurité par l'interpréteur Submit ou l'API.

3.9 Normes et directives appliquées

Nom	Définition	Version
2006/42/CE	Directive Machines : Directive 2006/42/CE du Parlement Européen et du Conseil du 17 mai 2006 sur les machines et pour la modification de la directive 95/16/CE (nouvelle version)	2006
2004/108/CE	Directive CEM : Directive 2004/108/CE du Parlement Européen et du Conseil du 15 décembre 2004 pour harmoniser les législations des pays membres sur la compatibilité électromagnétique et pour l'abrogation de la directive 89/336/CEE	2004
EN ISO 13850	Sécurité des machines : Principes de la conception d'ARRET D'URGENCE	2008
EN ISO 12100-1	Sécurité des machines : Notions fondamentales, principes généraux de la conception ; partie 1 : terminologie de base, méthode	2003
EN ISO 12100-2	Sécurité des machines : Notions fondamentales, principes généraux de la conception ; partie 2 : principes techniques	2003
EN ISO 10218-1	Robots industriels : Sécurité	2008
EN 954-1	Sécurité des machines : Parties de la commande ayant trait à la sécurité ; partie 1 : directives générales de la conception	1997
EN 614-1	Sécurité des machines : Principes ergonomiques ; partie 1 : notions et directives générales	2006

Nom	Définition	Version
EN 61000-6-2	Compatibilité électromagnétique (CEM) : Partie 6-2 : normes spécifiques de base ; antiparasitage pour secteur industriel	2005
EN 61000-6-4	Compatibilité électromagnétique (CEM) : Partie 6-4 : normes spécifiques de base ; antiparasitage pour secteur industriel	2007
EN 60204-1	Sécurité des machines : Equipement électrique de machines ; partie 1 : critères généraux	2006

4 Planification

4.1 Fixation aux fondations

Description

Le robot est fixé aux fondations avec quatre vis. Une construction métallique peut faire office de fondation. La surface de fixation doit avoir une épaisseur minimum de 20 mm. Cette construction métallique doit garantir que les forces dynamiques éventuelles (>>> 2.4 "Charges des fondations" Page 15) soient fidèlement et constamment absorbées.

Pour fixer le robot aux fondations en béton, il faut réaliser une plaque en acier correspondante qui sera ensuite fixée aux fondations en béton.

Les câbles de liaison avec la commande du robot sont à poser dans une goutte. Le cas échéant, prendre des mesures supplémentaires pour la CEM.



Lors de la mise en place, raccordement et mise en service du robot, il faut respecter la législation et directives en vigueur.
Le robot ne pourra être mis en service que si les règles en vigueur sont respectées.

Gabarit des perçages

Les trous suivants sont à réaliser pour la fixation du robot.

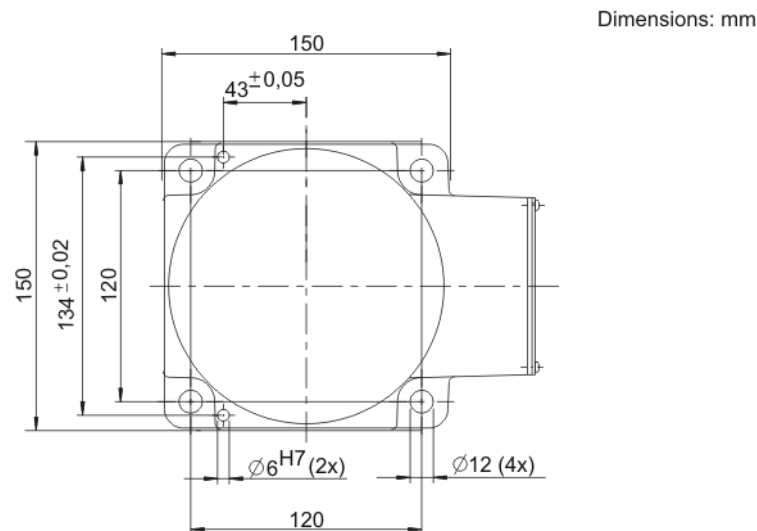


Fig. 4-1: KR 5 scara, gabarit des perçages

4.2 Manuel de construction de la limitation mécanique de l'enveloppe des axes

Description

Les limitations mécaniques des enveloppes des axes permettent de réduire l'enveloppe d'évolution du robot pour les axes 1 à 3 au minimum indispensable.

AVIS

Lorsque des limitations mécaniques d'enveloppes d'axes sont modifiées, le robot peut accoster les butées mécaniques et cela peut causer des dommages matériels du robot et de l'outil. Les butées logicielles doivent être réglées au moins 2 à 3° avant les limitations des enveloppes des axes.

Il est nécessaire de procéder soi-même à la construction de la limitation mécanique de l'enveloppe des axes pour pouvoir l'utiliser. Seul ce manuel de construction est fourni en accompagnement.

Axe	Limitation mécanique des enveloppes des axes
1	2 vis (>>> 4.2.1 "Manuel de construction de la limitation mécanique de l'enveloppe de l'axe 1" Page 42)
2	1 plaque (>>> 4.2.2 "Manuel de construction de la limitation mécanique de l'enveloppe de l'axe 2" Page 43)
3	Collerette de butée et 2 vis (>>> 4.2.3 "Manuel de construction de la limitation mécanique de l'enveloppe de l'axe 3" Page 43)

4.2.1 Manuel de construction de la limitation mécanique de l'enveloppe de l'axe 1

Description

Deux vis sont utilisées pour la limitation de l'enveloppe de l'axe 1.

Limitation des enveloppes des axes	Description
2 vis	Vis à six pans creux M8x12-10.9 Couple de serrage $M_A = 19,6 \pm 3,9$ Nm

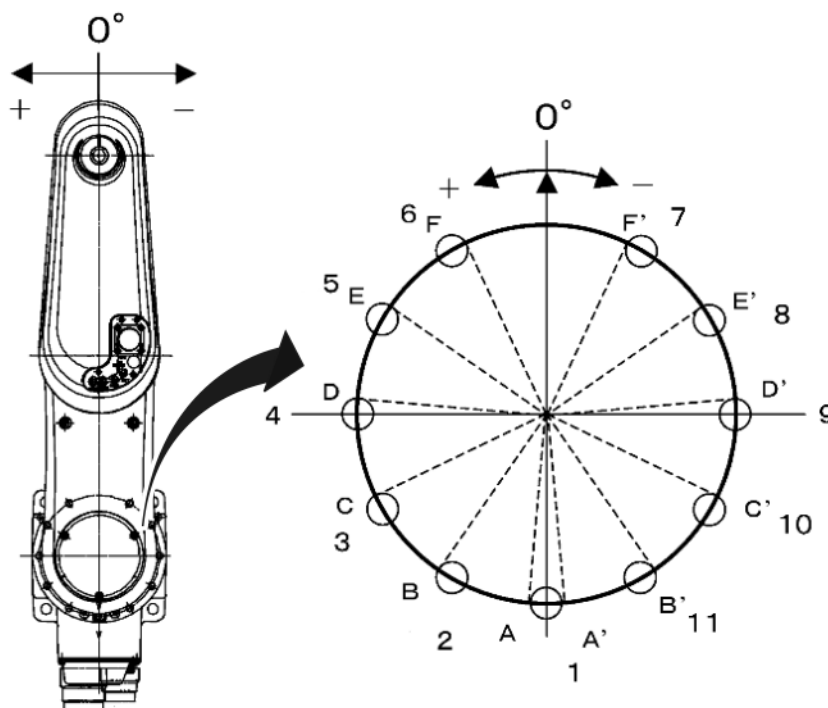


Fig. 4-2: Positions d'arrêt axe 1

Pos.	Limite d'axe +	Limite d'axe -	Pos.	Limite d'axe +	Limite d'axe -
A	158°	-	A'	-	-158°
B	128°	-	B'	-	-128°
C	98°	142°	C	-142°	-98°
D	68°	112°	D'	-112°	-68°
E	38°	82°	E'	-82°	-38°
F	8°	52°	F'	-52°	-8°

Les chiffres 1-11 représentent les positions des butées mécaniques.

AVIS

L'axe 1 ne doit pas être déplacé entre les positions A et A' afin de ne pas endommager l'alimentation en énergie. Ne pas retirer la vis en position 1.

4.2.2 Manuel de construction de la limitation mécanique de l'enveloppe de l'axe 2

Description

Une plaque est utilisée pour la limitation de l'enveloppe de l'axe 2.

Limitation des enveloppes des axes	Description
Plaque	Matériel : S45C Couple de serrage $M_A = 9,8 \pm 1,9$ Nm

Dimensions: mm

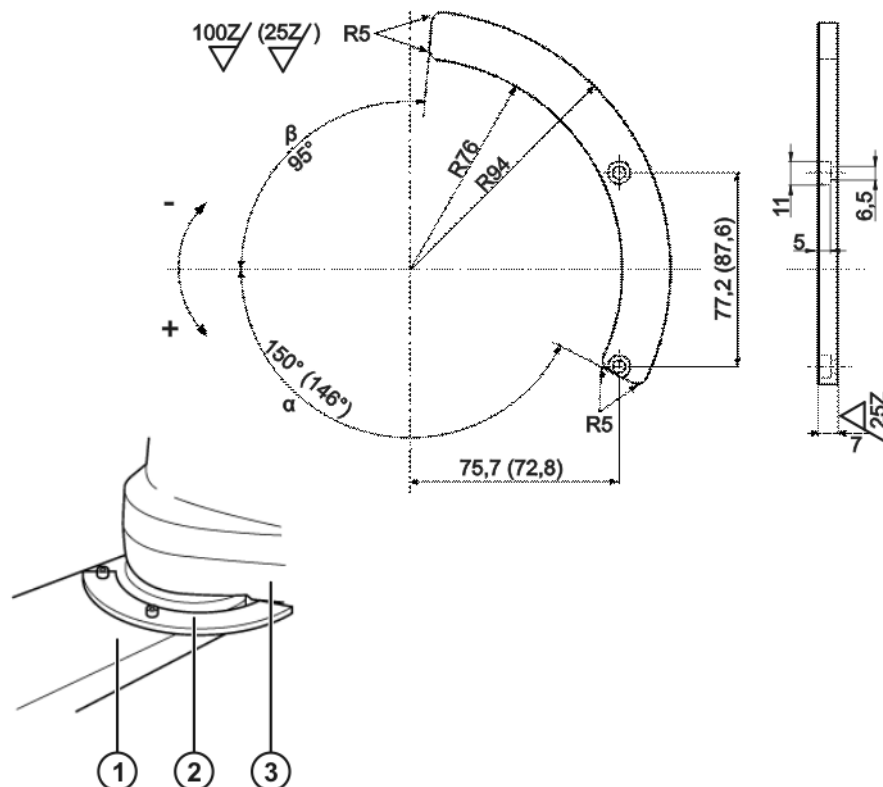


Fig. 4-3: Limitation de l'enveloppe de l'axe 2

- 1 Epaule
- 2 Limitation mécanique de l'enveloppe de l'axe 2
- 3 Bras

4.2.3 Manuel de construction de la limitation mécanique de l'enveloppe de l'axe 3

Description

Une collerette de butée et deux vis sont utilisées pour la limitation de l'enveloppe de l'axe 3.

Limitation des enveloppes des axes	Description
Collerette de butée	Matériel : S45C Traitement de surface : nickelage non conducteur
2 vis	Vis à six pans creux M5x18-10.9 Couple de serrage $M_A = 8,8 \pm 1,7$ Nm

Dimensions: mm

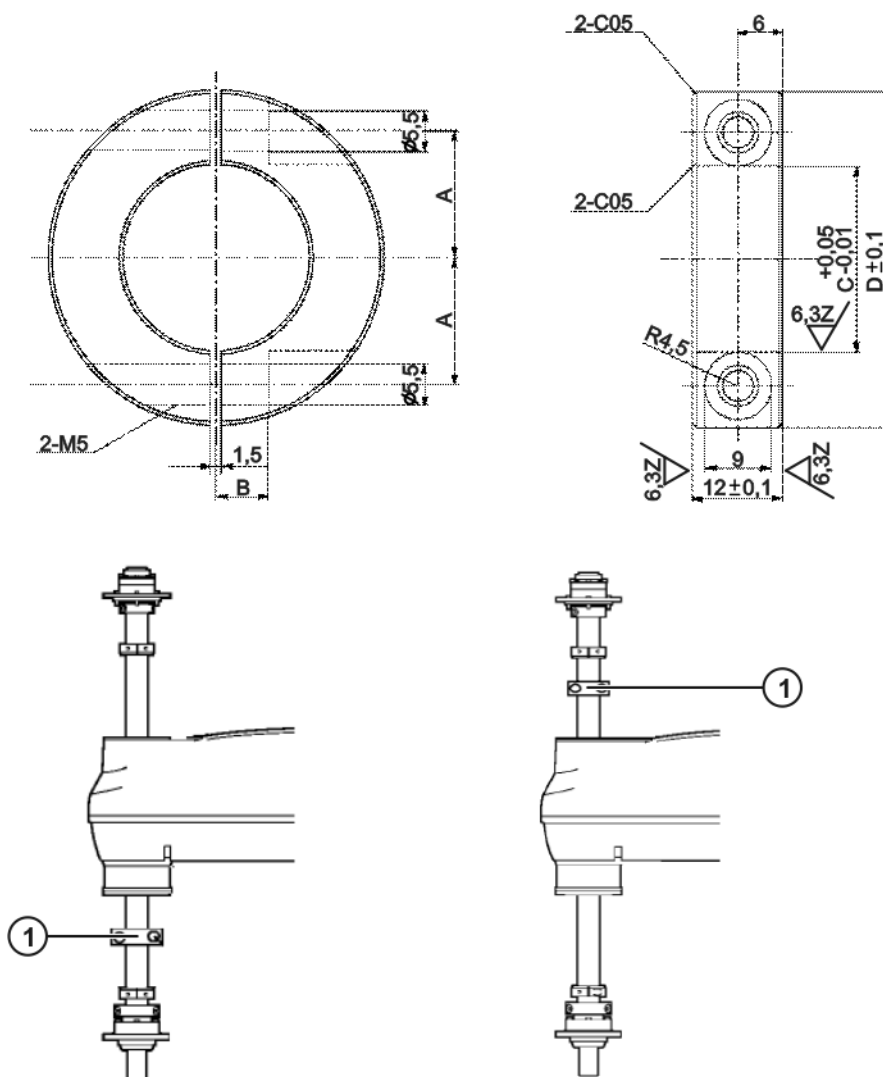


Fig. 4-4: Limitation mécanique de l'enveloppe de l'axe 3

1 Limitation mécanique de l'enveloppe de l'axe 3

le robot	A [mm]	B [mm]	C [mm]	D [mm]
KR 5 scara	14	7	20	40

5 Transport

5.1 Transport du robot

Pendant le transport du robot, veiller à sa stabilité. Tant que le robot n'est pas fixé, il doit rester en position de transport. Avant de soulever le robot, s'assurer qu'il est bien libre. Enlever tous les blocages comme vis et clous au préalable. Détacher au préalable tous les contacts par rouille ou colle.

Position de transport

Avant de transporter le robot, il faut s'assurer qu'il se trouve en position de transport (>>> Fig. 5-1). Le robot se trouve en position de transport lorsque les axes sont dans les positions suivantes :

Type	A1 [°]	A2 [°]	A3 [mm]	A4 [°]
KR 5 scara R350 Z200	0	-145	+200	0
KR 5 scara R550 Z200	0	-145	+200	0
KR 5 scara R350 Z320	0	-145	+246	0
KR 5 scara R550 Z320	0	-145	+246	0

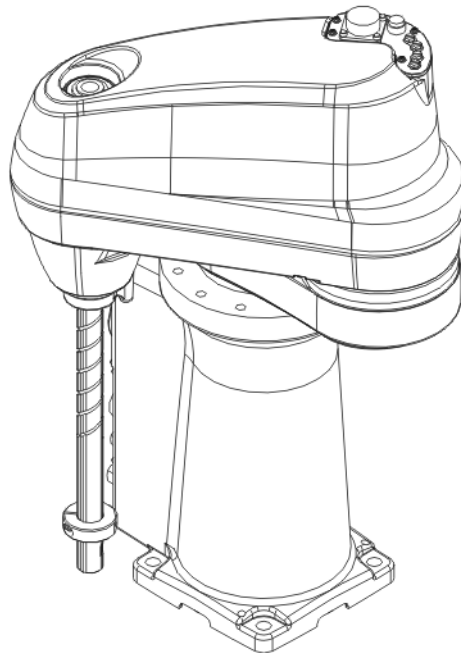


Fig. 5-1: Position de transport

Cotes de transport

Les cotes du robot sont à tirer de la figure suivante. La position du centre de gravité et le poids varient en fonction de l'équipement. Les cotes indiquées se rapportent à un robot sans équipement.

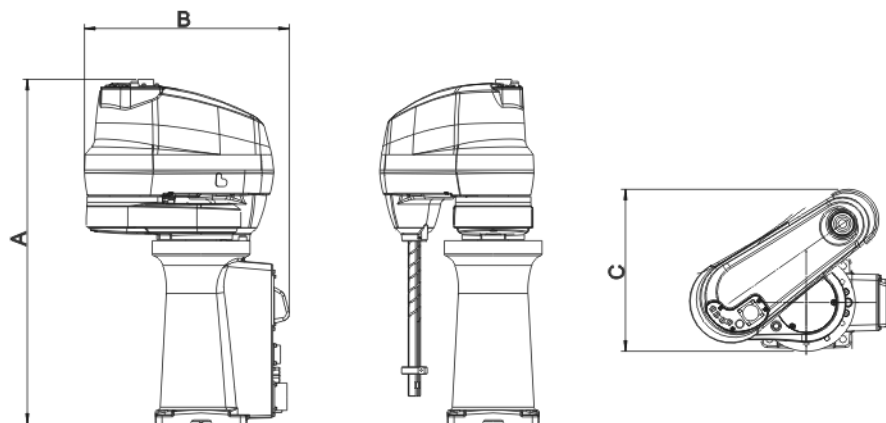


Fig. 5-2: Cotes de transport

Type	A [mm]	B [mm]	C [mm]
KR 5 scara R350 Z200	566	335	266
KR 5 scara R350 Z320	571	335	266
KR 5 scara R550 Z200	566	535	266
KR 5 scara R550 Z320	571	535	266

Transport

Le robot peut être transporté par 2 personnes (>>> Fig. 5-3) ou avec un chariot élévateur à fourches.

⚠ AVERTISSEMENT Le robot peut être endommagé ou des personnes peuvent être blessées si le moyen de transport est inapproprié. N'utiliser que des dispositifs ou moyens de transport autorisés pouvant supporter la charge. Le robot ne pourra être transporté que de la manière indiquée sur la figure.

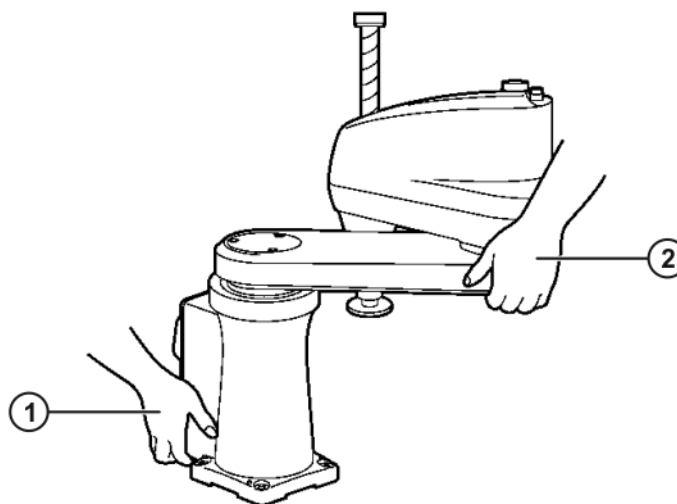


Fig. 5-3: Transport du robot

- 1 Personne 1
- 2 Personne 2

Transport avec le chariot élévateur à fourches

Le robot doit être vissé à la palette avec 4 vis pour le transport avec le chariot élévateur. Travailler avec une palette européenne ou la palette de livraison.

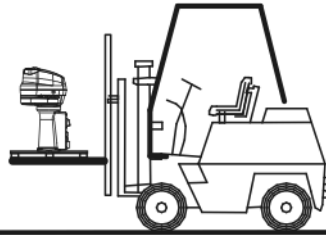


Fig. 5-4: Transport avec chariot élévateur à fourches

6 SAV KUKA

6.1 Demande d'assistance

Introduction	La documentation de KUKA Roboter GmbH comprenant de nombreuses informations relatives au service et à la commande vous assistera lors de l'élimination de défauts. Votre filiale locale est à votre disposition pour tout complément d'information ou toute demande supplémentaire.
Informations	<p>Pour traiter toute demande SAV, nous nécessitons les informations suivantes :</p> <ul style="list-style-type: none">■ Type et numéro de série du robot■ Type et numéro de série de la commande■ Type et numéro de série de l'unité linéaire (option)■ Version du logiciel KUKA System Software■ Logiciel en option ou modifications■ Archives du logiciel <p>Pour logiciel KUKA System Software V8 : Créer le paquet spécial de données pour l'analyse de défauts, au lieu d'archives normales (via KrcDiag).</p> <ul style="list-style-type: none">■ Application existante■ Axes supplémentaires existants (option)■ Description du problème, durée et fréquence du défaut

6.2 Assistance client KUKA

Disponibilité Notre assistance client KUKA est disponible dans de nombreux pays. Nous sommes à votre disposition pour toute question !

Argentine Ruben Costantini S.A. (agence)
Luis Angel Huergo 13 20
Parque Industrial
2400 San Francisco (CBA)
Argentine
Tél. +54 3564 421033
Fax +54 3564 428877
ventas@costantini-sa.com

Australie Headland Machinery Pty. Ltd.
Victoria (Head Office & Showroom)
95 Highbury Road
Burwood
Victoria 31 25
Australie
Tél. +61 3 9244-3500
Fax +61 3 9244-3501
vic@headland.com.au
www.headland.com.au

Belgique	KUKA Automatisering + Robots N.V. Centrum Zuid 1031 3530 Houthalen Belgique Tél. +32 11 516160 Fax +32 11 526794 info@kuka.be www.kuka.be
Brésil	KUKA Roboter do Brasil Ltda. Avenida Franz Liszt, 80 Parque Novo Mundo Jd. Guançã CEP 02151 900 São Paulo SP Brésil Tél. +55 11 69844900 Fax +55 11 62017883 info@kuka-roboter.com.br
Chili	Robotec S.A. (agence) Santiago de Chile Chili Tél. +56 2 331-5951 Fax +56 2 331-5952 robotec@robotec.cl www.robotec.cl
Chine	KUKA Automation Equipment (Shanghai) Co., Ltd. Songjiang Industrial Zone No. 388 Minshen Road 201612 Shanghai Chine Tél. +86 21 6787-1808 Fax +86 21 6787-1805 info@kuka-sha.com.cn www.kuka.cn
Allemagne	KUKA Roboter GmbH Zugspitzstr. 140 86165 Augsburg Allemagne Tél. +49 821 797-4000 Fax +49 821 797-1616 info@kuka-roboter.de www.kuka-roboter.de

France	KUKA Automatismes + Robotique SAS Techvallée 6, Avenue du Parc 91140 Villebon S/Yvette France Tél. +33 1 6931660-0 Fax +33 1 6931660-1 commercial@kuka.fr www.kuka.fr
Inde	KUKA Robotics India Pvt. Ltd. Office Number-7, German Centre, Level 12, Building No. - 9B DLF Cyber City Phase III 122 002 Gurgaon Haryana Inde Tél. +91 124 4635774 Fax +91 124 4635773 info@kuka.in www.kuka.in
Italie	KUKA Roboter Italia S.p.A. Via Pavia 9/a - int.6 10098 Rivoli (TO) Italie Tél. +39 011 959-5013 Fax +39 011 959-5141 kuka@kuka.it www.kuka.it
Japon	KUKA Robotics Japan K.K. Daiba Garden City Building 1F 2-3-5 Daiba, Minato-ku Tokyo 135-0091 Japon Tél. +81 3 6380-7311 Fax +81 3 6380-7312 info@kuka.co.jp
Corée	KUKA Robotics Korea Co. Ltd. RIT Center 306, Gyeonggi Technopark 1271-11 Sa 3-dong, Sangnok-gu Ansan City, Gyeonggi Do 426-901 Corée Tél. +82 31 501-1451 Fax +82 31 501-1461 info@kukakorea.com

- Malaisie** KUKA Robot Automation Sdn Bhd
South East Asia Regional Office
No. 24, Jalan TPP 1/10
Taman Industri Puchong
47100 Puchong
Selangor
Malaisie
Tél. +60 3 8061-0613 or -0614
Fax +60 3 8061-7386
info@kuka.com.my
- Mexique** KUKA de Mexico S. de R.L. de C.V.
Rio San Joaquin #339, Local 5
Colonia Pensil Sur
C.P. 11490 Mexico D.F.
Mexique
Tél. +52 55 5203-8407
Fax +52 55 5203-8148
info@kuka.com.mx
- Norvège** KUKA Sveiseanlegg + Roboter
Bryggeveien 9
2821 Gjøvik
Norvège
Tél. +47 61 133422
Fax +47 61 186200
geir.ulsrud@kuka.no
- Autriche** KUKA Roboter Austria GmbH
Regensburger Strasse 9/1
4020 Linz
Autriche
Tél. +43 732 784752
Fax +43 732 793880
office@kuka-roboter.at
www.kuka-roboter.at
- Pologne** KUKA Roboter Austria GmbH
Spółka z ograniczoną odpowiedzialnością
Oddział w Polsce
Ul. Porcelanowa 10
40-246 Katowice
Pologne
Tél. +48 327 30 32 13 or -14
Fax +48 327 30 32 26
ServicePL@kuka-roboter.de

Portugal KUKA Sistemas de Automatización S.A.
Rua do Alto da Guerra n° 50
Armazém 04
2910 011 Setúbal
Portugal
Tél. +351 265 729780
Fax +351 265 729782
kuka@mail.telepac.pt

Russie OOO KUKA Robotics Rus
Webnaja ul. 8A
107143 Moskau
Russie
Tél. +7 495 781-31-20
Fax +7 495 781-31-19
kuka-robotics.ru

Suède KUKA Svetsanläggningar + Robotar AB
A. Odhners gata 15
421 30 Västra Frölunda
Suède
Tél. +46 31 7266-200
Fax +46 31 7266-201
info@kuka.se

Suisse KUKA Roboter Schweiz AG
Industriestr. 9
5432 Neuenhof
Suisse
Tél. +41 44 74490-90
Fax +41 44 74490-91
info@kuka-roboter.ch
www.kuka-roboter.ch

Espagne KUKA Robots IBÉRICA, S.A.
Pol. Industrial
Torrent de la Pastera
Carrer del Bages s/n
08800 Vilanova i la Geltrú (Barcelona)
Espagne
Tél. +34 93 8142-353
Fax +34 93 8142-950
Comercial@kuka-e.com
www.kuka-e.com

- Afrique du Sud** Jendamark Automation LTD (agence)
76a York Road
North End
6000 Port Elizabeth
Afrique du Sud
Tél. +27 41 391 4700
Fax +27 41 373 3869
www.jendamark.co.za
- Taiwan** KUKA Robot Automation Taiwan Co., Ltd.
No. 249 Pujong Road
Jungli City, Taoyuan County 320
Taiwan, République de Chine
Tél. +886 3 4331988
Fax +886 3 4331948
info@kuka.com.tw
www.kuka.com.tw
- Thaïlande** KUKA Robot Automation (M) Sdn Bhd
Thailand Office
c/o Maccall System Co. Ltd.
49/9-10 Soi Kingkaew 30 Kingkaew Road
Tt. Rachatheva, A. Bangpli
Samutprakarn
10540 Thaïlande
Tél. +66 2 7502737
Fax +66 2 6612355
atika@ji-net.com
www.kuka-roboter.de
- République tchèque** KUKA Roboter Austria GmbH
Organisation Tschechien und Slowakei
Sezemická 2757/2
193 00 Praha
Horní Počernice
République Tchèque
Tél. +420 22 62 12 27 2
Fax +420 22 62 12 27 0
support@kuka.cz
- Hongrie** KUKA Robotics Hungaria Kft.
Fő út 140
2335 Taksony
Hongrie
Tél. +36 24 501609
Fax +36 24 477031
info@kuka-robotics.hu

Etats-Unis

KUKA Robotics Corp.
22500 Key Drive
Clinton Township
48036
Michigan
Etats-Unis
Tél. +1 866 8735852
Fax +1 586 5692087
info@kukarobotics.com
www.kukarobotics.com

Royaume-Uni

KUKA Automation + Robotics
Hereward Rise
Halesowen
B62 8AN
Royaume-Uni
Tél. +44 121 585-0800
Fax +44 121 585-0900
sales@kuka.co.uk

Index

Numéros

2004/108/CE 38
 2006/42/CE 38
 89/336/CEE 38
 95/16/CE 38

A

Accessoires 5, 16, 19
 Antivirus 34
 Aperçu du système de robot 5
 ARRET D'URGENCE externe 34
 ARRET D'URGENCE local 24, 25, 34
 ARRET D'URGENCE, externe 28
 ARRET D'URGENCE 24
 ARRET D'URGENCE externe 24, 25
 Assistance client KUKA 49
 AUT 26
 AUT EXT 26
 Automatique 26
 Automatique externe 26
 Axes supplémentaires 19, 21

B

Boîtier de programmation portatif 5, 19
 Bras 6
 Bride de fixation 15
 Butées logicielles 29, 31

C

Câbles de liaison 5, 8, 19
 Caractéristiques des axes 8
 Caractéristiques supplémentaires 16
 Caractéristiques techniques 7
 Catégorie de stop 0 21
 Catégorie de stop 1 21
 Catégorie de stop 2 21
 Centre de gravité de la charge 14
 Clavier externe 32
 Commande de robot 5, 34
 Commande du robot 19
 Conditions ambiantes 8
 Contrôle de la fonction 33
 Cotes de transport 45
 Cotes, transport 45
 Course d'arrêt 21, 24
 Course de réaction 21
 Course de freinage 21
 Charge supplémentaire 14
 Charges 13
 Charges des fondations 15
 Chariot élévateur à fourches 46

D

Déclaration de conformité 20
 Déclaration de conformité CE 20
 Déclaration de montage 19, 20
 Demande d'assistance 49
 Description du produit 5

Description, KR 5 scara 5
 Défaut des freins 31
 Diagramme des charges 14
 Directive basse tension 20
 Directive CEM 20, 38
 Directive Machines 20, 38
 Dispositif d'ARRET D'URGENCE 28
 Dispositif d'ARRET D'URGENCE 27, 31
 Dispositif d'homme mort 25, 28, 31
 Dispositifs de protection, externes 30
 Données de base 7

E

Elimination 37
 Embase 6
 EN 60204-1 39
 EN 61000-6-2 39
 EN 61000-6-4 39
 EN 614-1 38
 EN 954-1 38
 EN ISO 10218-1 38
 EN ISO 12100-1 38
 EN ISO 12100-2 38
 EN ISO 13850 38
 Entrées qualifiantes 25, 34
 Enveloppe d'évolution 9, 21, 23, 24
 Enveloppe de l'axe 21
 Epaulement 6
 Equipement de protection 29
 ESC 25
 Exploitant 21, 22

F

Filets de fixation 16
 Fixation aux fondations 41
 Fonctions de protection 31

I

Identification CE 20
 Identifications 30
 Intégrateur d'installation 21
 Intégrateur de système 21, 22
 Intégrateur système 20
 Interrupteur d' ARRET D'URGENCE 27
 Interrupteur d' ARRÊT D'URGENCE 25
 Interrupteur d'ARRET D'URGENCE 24, 27, 34
 Interrupteur d'homme mort 28
 Interrupteur d'homme mort 29

K

KCP 5, 21, 31

L

Logiciel 5, 19
 Logique de sécurité 25

M

Maintenance 36

Manipulateur 5, 19, 21, 24
Manuel de construction de la limitation mécanique de l'enveloppe de l'axe 1 42
Manuel de construction de la limitation mécanique de l'enveloppe de l'axe 2 43
Manuel de construction de la limitation mécanique de l'enveloppe de l'axe 3 43
Manuel de construction de la limitation mécanique de l'enveloppe des axes 41
Manuel Vitesse Elevée 26
Manuel Vitesse Réduite 26
Matières dangereuses 37
Mesures générales de sécurité 31
Mise en service 33
Mise hors service 37
Mode automatique 36
Mode manuel 35
Mode pas à pas 29, 31
Modes de fonctionnement 25
Modes, sélecteur 25
Moyens de transport 46

N

Niveau Panique 28
Normes et directives appliquées 38

O

Options 5, 19

P

Pannes 32
Paramètres machine 34
Pare-feu 34
Personnel 21
Plaques 17
Position de transport 32, 45
Positionneur 19
Protection opérateur 25, 26, 31

R

Réactions de stop 24
Remise en service 33
Réparations 36
Responsabilité 19
Robot industriel 19

S

SAV KUKA 49
Sécurité 19
Sécurité du réseau 34
Sécurité, généralités 19
Sélecteur de mode 25
Simulation 35
Single Point of Control 37
Sollicitations aux vibrations 7
Souris externe 32
Sous-ensembles principaux 5
Stockage 37
STOP 0 21, 24
STOP 1 21, 24
STOP 2 21, 24

Surcharge 31
Système de robot 5

T

T1 21, 26
T2 21, 26
Table tournante/basculante 19
Température ambiante 7
Termes, sécurité 21
Transport 32, 45
Travaux d'entretien 36
Travaux de nettoyage 36

U

Unité linéaire 19
Utilisateur 21, 22
Utilisation conforme aux fins prévues 19
Utilisation, non conforme 19
Utilisation, non prévue 19

V

Verrouillage de dispositifs de protection sé-
parateurs 26

Z

Zone de danger 21
Zone de protection 21, 23, 24

